

FR7519352-00

04 - 2017

μAIR CONNECT 2

Manuel de régulation



SOMMAIRE	PAGE
1 - GENERALITES	2
2 - COMPOSITION	3
2.1 Sur la face avant :	3
2.2 Sur la face arrière :	4
3 - ARBORESCENCE DES MENUS	7
4 - NIVEAU D'ACCES (menu 8)	10
5 - CONFIGURATION DU NOMBRE D'UNITES	11
6 - CONFIGURATION DE L'UNITE	12
6.1 Paramètres de l'unité	12
6.2 Paramètres de l'humidificateur (visible si P10 = 2)	18
6.3 Paramètres des ventilateurs de soufflage (visible si P05 = 1 ou 2 ou 3)	20
7 - NIVEAU DES DEFAUTS (menu 6)	21
8 - PROGRAMMATION HEBDOMADAIRE (menu 5)	22
8.1 Marche de la ventilation sous-menu 5.1	22
8.2 Décalage des consignes de température (sous-menu 5.2)	22
8.3 Utilisation d'une programmation hebdomadaire	22
9 - REGULATION	22
10 - SONDAS	23
11 - MISE EN ROUTE	24
11.1 Etat de fonctionnement des unités en maitre/esclaves	24
11.2 Information de marche de chaque unité (menu 1 "info marche")	24
11.3 Tableau des alarmes	25
12 - BUS POUR FONCTION MAITRE/ESCLAVE	27
12.1 Raccordement du bus	27
12.2 Procédure d'adressage des unités	27
13 - BUS POUR RACCORDEMENT A UNE GTC RS485 MODBUS	28
13.1 Raccordement du bus entre les unités et la gtc	28
13.2 Paramétrage du bus de communication (menu 7)	29
13.3 Protocole Modbus	29
14 - BUS POUR RACCORDEMENT A UNE GTC (LON)	32
14.1 Raccordement du bus entre les régulateurs, la passerelle et la GTC	33
14.2 Paramétrage des régulateurs reliés à la passerelle Lon.	34
14.3 Liste de paramètres	35

1 - GENERALITES

Le régulateur **µAIR CONNECT 2** équipe en option standard les systèmes CIATRONIC. Pupitre de réglage et de signalisation muni d'un afficheur LCD (160 caractères). Le régulateur **µAIR CONNECT 2** est équipé d'un microprocesseur et d'une carte additionnelle pour assurer les fonctions suivantes :

- **Filtration**

Contrôle de la perte de charge des filtres avec surveillance de la présence de débit d'air et de l'encrassement.

- **Asservissement (Mode Refroidissement)**

- **Modèle eau glacée :**

Ouverture progressive de la vanne 3 voies sur élévation de la température.

- **Modèle détente directe :**

Enclenchement d'un ou plusieurs étages frigorifiques sur élévation de la température. (Action sur compresseurs ou sur groupe de condensation).

- **Asservissement (Mode Chauffage)**

- **Modèle batterie eau chaude :**

Ouverture progressive de la vanne 3 voies sur abaissement de la température.

- **Modèle batterie électrique :**

Enclenchement d'un ou deux étages sur abaissement de la température.

- **Asservissement (Mode Deshumidification)**

- Ouverture de la vanne eau glacée ou enclenchement des étages frigorifiques, sur élévation de l'hygrométrie.

- Enclenchement du mode chauffage si dérive en température.

- En option, diminution du débit d'air pour augmenter la part latente de la puissance frigorifique.

- **Asservissement (Mode Humidification)**

- Enclenchement de l'humidification sur abaissement de l'hygrométrie.

- **Asservissement du Ventilateur**

- Gestion de marche et défaut du ventilateur à 1 vitesse ou à variation de vitesse de rotation.

- Marche/arrêt du ventilateur par contact extérieur, horloge interne.

- Variation de vitesse par la régulation de température, ou de l'hygrométrie, ou de la pression en faux-plancher, ou pour la régulation en débit constant.

- Post-ventilation limitée dans le temps dans le cas d'une batterie électrique.

- Asservissement des régulations et des automatismes à la marche du ventilateur.

- Décalage du démarrage, dans le cas de plusieurs unités sur le même site.

- Rampe progressive de mise en route de la ventilation dans le cas du débit d'air variable.

- **Sécurité et alarme**

- Thermostat de surchauffe (Réarmement manuel) sur batterie électrique.

- Sonde de pression pour le contrôle débit d'air et encrassement des filtres (Seuils asservis à la variation du débit d'air).

- Pressostat HP à réarmement manuel sur circuit frigorifique.

- Seuil d'alarme paramétrable pour température haute et basse.

- Seuil d'alarme paramétrable pour humidité haute et basse.

- Sonde de limitation température basse au soufflage (limitation de la puissance frigorifique).

- Contrôle de fuite d'eau.

- **Mise à disposition de contacts secs configurables pour :**

- Système des défauts importants : débit d'air, ventilateur, compresseurs, filtre bouché, sonde de température.

- Synthèse des défauts simples : filtre encrassé, batterie électrique, humidificateur, fuite d'eau, dépassement des températures à réguler, dépassement de l'humidité relative à réguler.

- **Mémorisation**

- Mémorisation des 20 derniers défauts avec la date et l'heure de chaque défaut, plus le relevé de toutes les valeurs d'entrées analogiques à l'instant du défaut.

- Mémorisation du paramétrage et des défauts en cas de coupure de courant.

- **Télégestion**

- Possibilité de commande par télégestion.

- **Comptages**

- Possibilité de visualiser les comptages :

- Du nombre d'heures de fonctionnement des ventilateurs, des compresseurs, des étages de batterie électrique, de l'humidificateur, des renvois de synthèse des défauts avec remise à zéro individuelle de chaque compteur.

- Du nombre de démarrage des compresseurs.

2 - COMPOSITION

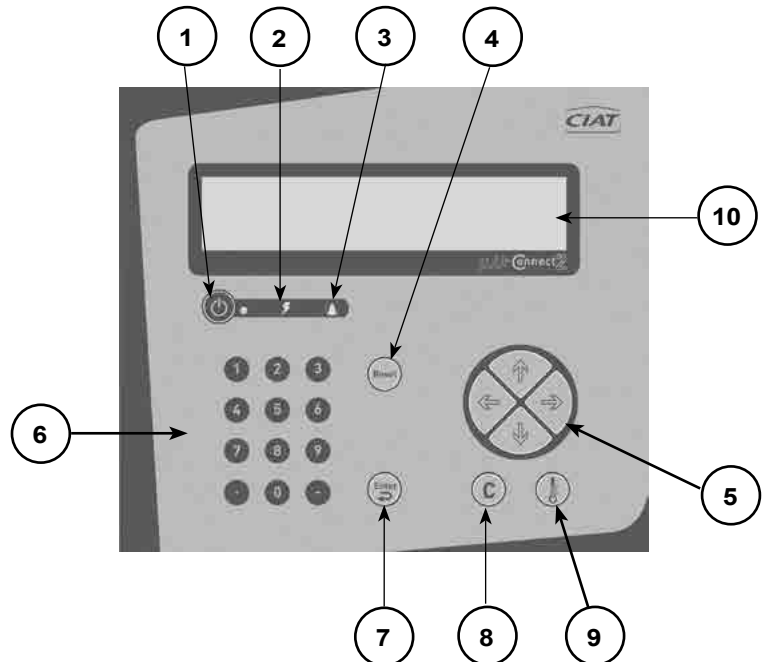
LE REGULATEUR μ AIR CONNECT 2 EST COMPOSE DE :

2.1 Sur la face avant :

- Une interface homme/machine permettant d'effectuer les réglages, de signaler et d'afficher les différents états et informations
L'affichage s'effectue sur un afficheur LCD rétro éclairé (4 lignes de 40 caractères).



DESCRIPTION DE LA FACE AVANT :

- 1 - Mise en marche (LED verte)
- 2 - Voyant de mise sous tension (LED jaune)
- 3 - Voyant signal défaut (LED rouge)
- 4 - Reset
- 5 - Pavé directionnel
- 6 - Pavé numérique
- 7 - Validation
- 8 - Correction
- 9 - Valeurs consignes
- 10 - Ecran LCD 160 caractères



Le dialogue entre les machines et l'utilisateur est assuré par des messages de textes simples et précis sur un écran LCD à 160 caractères. Le μ AIR CONNECT 2.2 affiche automatiquement des informations propres au fonctionnement du groupe.
(Exemple \Rightarrow Apparition d'un défaut).

Il est composé de :

- Un écran à cristaux rétro éclairés de 4 lignes de 40 caractères.
- Un bouton poussoir d'autorisation de marche ou arrêt forcé, équipé d'une Led de signalisation (Led verte).
 - Led verte éteinte \rightarrow unité à l'arrêt.
 - Led verte clignotante \rightarrow commande à distance ouverte.
 - Led verte allumée fixe \rightarrow unité en marche
- Un voyant de présence tension (Led jaune).
- Un voyant de signal défaut (Led rouge).
- Un bouton poussoir "RESET" pour le réarmement des défauts.
- Un bouton poussoir "ENTER" pour la validation (modification d'une valeur).
- Un bouton poussoir  pour la suppression du dernier chiffre affiché en modification de valeurs.
- Un bouton poussoir  pour modifier rapidement les points de consignes de l'unité interrogée "chaud, froid, humidification, déshumidification" ou modifier rapidement la consigne d'enclenchement de l'unité complémentaire.
- Un pavé directionnel.
- Un pavé numérique.

L'utilisateur peut à tout moment configurer ou interroger les machines par l'intermédiaire d'un menu arborescent dont la première fenêtre est composée des chapitres suivants

```
LUN 10/04/2017 09H30 SYSTEME  $\mu$ R C 2 . 2
CONFIGURATION NOMBRE D'UNITES
UNITE 1 : EN MARCHE AUTOMATIQUE
UNITE 2 : EN ARRÊT
```

Nota : Le texte qui suit le numéro de l'unité indique son état de fonctionnement.

La première ligne est simplement un affichage de la date et de l'heure. Nous accédons à ce menu principal par la touche numérique "0" à partir de n'importe quel affichage.

Déplacer le curseur à l'aide du pavé directionnel en face de la ligne correspondant aux informations voulues et taper "ENTRER".

La ligne "CONFIGURATION NOMBRE D'UNITES" permet de configurer le fonctionnement en des unités raccordées sur le bus.

Les lignes "UNITE..." permettent d'interroger la machine.

Pour revenir au menu principal appuyer plusieurs fois sur la touche numérique "0".

• Verrouillage du clavier

Le régulateur peut être verrouillé ou déverrouillé en appuyant simultanément sur les touches "flèche droite" et "flèche gauche" pendant 5 secondes.

Lorsque le régulateur est verrouillé, l'utilisateur peut consulté les informations mais ne pas modifier les réglages.

2.2 Sur la face arrière :

Les différents connecteurs permettant de relier les différents éléments nécessaire au pilotage de l'unité.

• ENTREES

Tout ou rien :

- Acquisition des états par l'intermédiaire de composants électromécaniques traditionnels.

Analogiques :

- Acquisition des températures par l'intermédiaire de sonde type thermistance.
- Acquisition des humidités relatives par l'intermédiaire de capteurs délivrant une tension variant de 0 à 10 V pour 0 à 100% d'humidité relative.
- Acquisition de la pression différentielle d'air sur le filtre par l'intermédiaire d'un capteur délivrant une tension variant de 0 à 10V ou de 0.5 à 4.5V pour 0 à 1000Pa.
- Acquisition de la pression différentielle d'air sur le ventilateur (permettant le calcul du débit) par l'intermédiaire d'un capteur délivrant une tension variant de 0 à 10V pour 0 à 2500Pa.

• SORTIES

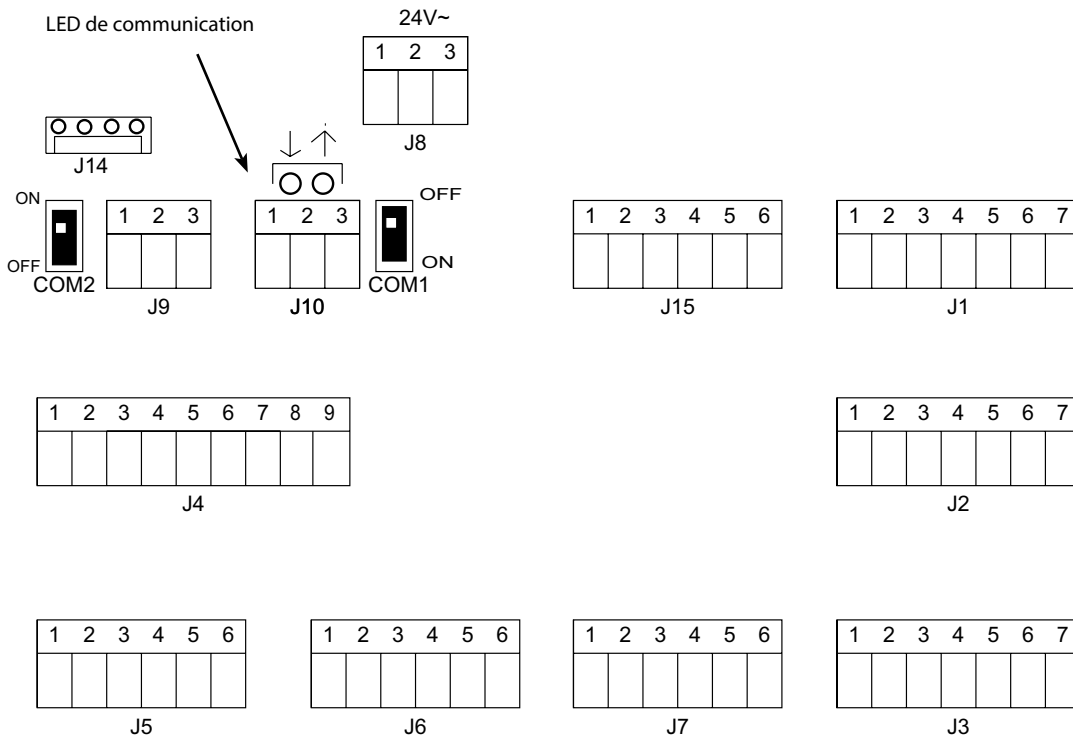
Tout ou rien :

- Commande du ventilateur.
- Commande des étages de compresseurs, batterie électrique.
- Contacts inverseurs de synthèse des défauts simples et importants.

Analogiques :

- Commande des vannes 3 voies des batteries à eau, de la vanne de courant de la batterie électrique.
- Commande de l'humidificateur progressif.
- Commande du variateur de vitesse du ventilateur.

EMPLACEMENT DES BORNIERES carte principale



• Désignation des borniers

EA = Entrées Analogiques

EL = Entrées Logiques

SA = Sorties Analogiques

SL = Sorties Logiques

BORNIER		μAirConnect	μAirConnect2.1 ou 2.2
J1 (EA)	1	Sonde de la température à réguler (10K Ω)	
	2	0 V	
	3	Sonde de la température de limitation de soufflage (10K Ω)	
	4	Sonde de l'humidité relative à réguler (0 - 10V)	
	5	0 V	
	6	Sonde de contrôle, de la pression différentielle sur le filtre (0-10V ou 0.5 - 4.5V)	
	7	+12 V	
J2 (EL)	1	Commande à distance	
	2	Détection incendie / Sécurité extérieure	
	3	Retour marche ventilateur de soufflage	
	4	Thermostat de sécurité de la batterie électrique électrique à réarmement manuel	
	5	Défaut ou entretien de l'humidificateur	
	6	Fuite d'eau	
	7	Commun entrée logique	
J3 (EL)	1	Pressostat BP du circuit 1 ou synthèse des défauts du groupe de condensation circuit 1	Synthèse des défauts du groupe de condensation circuit 1
	2	Pressostat HP ou disjonction du circuit 1	Décalage consigne température
	3	Pressostat BP du circuit 2 ou synthèse des défauts du groupe de condensation circuit 2	Synthèse des défauts du groupe de condensation circuit 2
	4	Pressostat HP ou disjonction du circuit 2	Batterie électrique ou eau chaude
	5	Sélection ordre de démarrage CW / DX ou DX / CW	
	6	Non utilisé	Mode été ou hiver
	7	Commun entrée logique	
J4 (SA)	1	Vanne 3 voies de la batterie de chauffage	Vanne 3 voies de la batterie de chauffage à eau
	2	0 V	
	3	Vanne 3 voies de la batterie de refroidissement à eau.ou batterie mixte	
	4	Humidificateur progressif	
	5	0 V	
	6	Variation du débit d'air	
	7	Non utilisé	Registre Free-cooling
	8	0 V	
	9	Non utilisé	Batterie électrique (TRIAC)
J5 (SL)	1	Commun synthèse défauts importants	
	2	Contact repos si P206=0 (ou travail si P206=1) de la synthèse des défauts importants	
	3	Contact travail si P206=0 (ou repos si P206=1) de la synthèse des défauts importants	
	4	Commun synthèse défauts simples	
	5	Contact repos si P205=0 (ou travail si P205=1) de la synthèse des défauts simples	
	6	Contact travail si P205=0 (ou repos si P205=1) de la synthèse des défauts simples	

BORNIER		μ AirConnect2	μ AirConnect2.1 ou 2.2
J6 (SL)	1	Commande de l'étage frigorifique N° 1 du circuit 1 ou groupe de condensation 1	
	2	Commande de l'étage frigorifique N° 2 du circuit 1 ou vanne by-pass gaz chaud étage 1	Non utilisé
	3	Commun étage frigorifique n° 1	
	4	Commande de l'étage frigorifique N° 1 du circuit 2 ou groupe de condensation 2	
	5	Commande de l'étage frigorifique N° 2 du circuit 2 ou vanne by-pass gaz chaud étage 2	Non utilisé
	6	Commun étage frigorifique N° 2	
J7 (SL)	1	Commande de l'étage 1 de la batterie électrique	
	2	Commande de l'étage 2 de la batterie électrique	
	3	Commun commande batterie électrique	
	4	Commande du ventilateur de soufflage	
	5	Non utilisé	
	6	Commun commande ventilateur	
J8	1	Alimentation 24VAC	
	2	Alimentation 24VAC	
	3	0 V	
J9	1	RS485 A ou + (Liaison entre régulateurs pour fonction maître / esclave)	
	2	RS485 B ou - (Liaison entre régulateurs pour fonction maître / esclave)	
	3	0 V	
J10	1	RS485 A ou + (Liaison avec GTC ou passerelle)	
	2	RS485 B ou - (Liaison avec GTC ou passerelle)	
	3	0 V	
J14	1	+ 12 V	
	2	RS485 A ou + (Liaison avec l'humidificateur CPY et/ou GMV)	
	3	RS485 B ou - (Liaison avec l'humidificateur CPY et/ou GMV)	
	4	0 V	
J15 (SA)	1	0 V	
	2	Non utilisé	Sonde de la température extérieure (10K Ω)
	3	Non utilisé	Sonde de l'humidité relative extérieure (0 - 10 V)
	4	Non utilisé	Sonde de contrôle de la pression différentielle en faux-plancher (0 - 10 V)
	5	Non utilisé	Sonde de la pression différentielle ventilateur (0-10V)
	6	5 V	

COMMUTATEUR COM

- COM 1 : résistance de fin de ligne sur liaison GTC (voir chapitre 13)
- COM 2 : polarisation du BUS sur liaison maître/esclave (voir chapitre 12)

3 - ARBORESCENCE DES MENUS

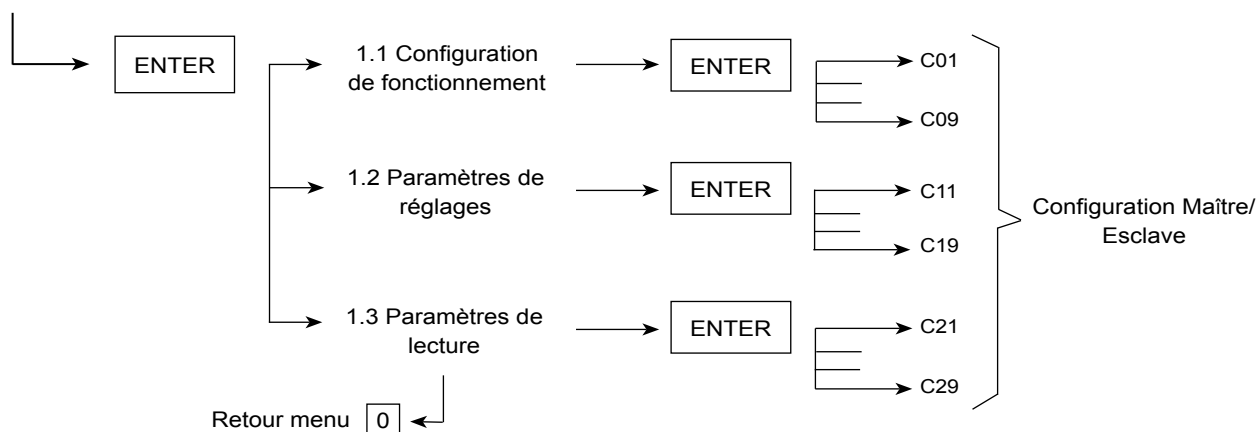
Suivant la configuration, seuls les menus utilisés sont affichés.

```
LUN 10/04/2017 09H30 SYSTEME μRC2.2
CONFIGURATION NOMBRE D'UNITES
UNITE 1:EN MARCHE AUTOMATIQUE
UNITE 2:EN ARRET
```

FR

Avec le curseur en face de la ligne «CONFIGURATION NOMBRE D'UNITES» et appui sur la touche Enter, on a accès aux menus suivants :

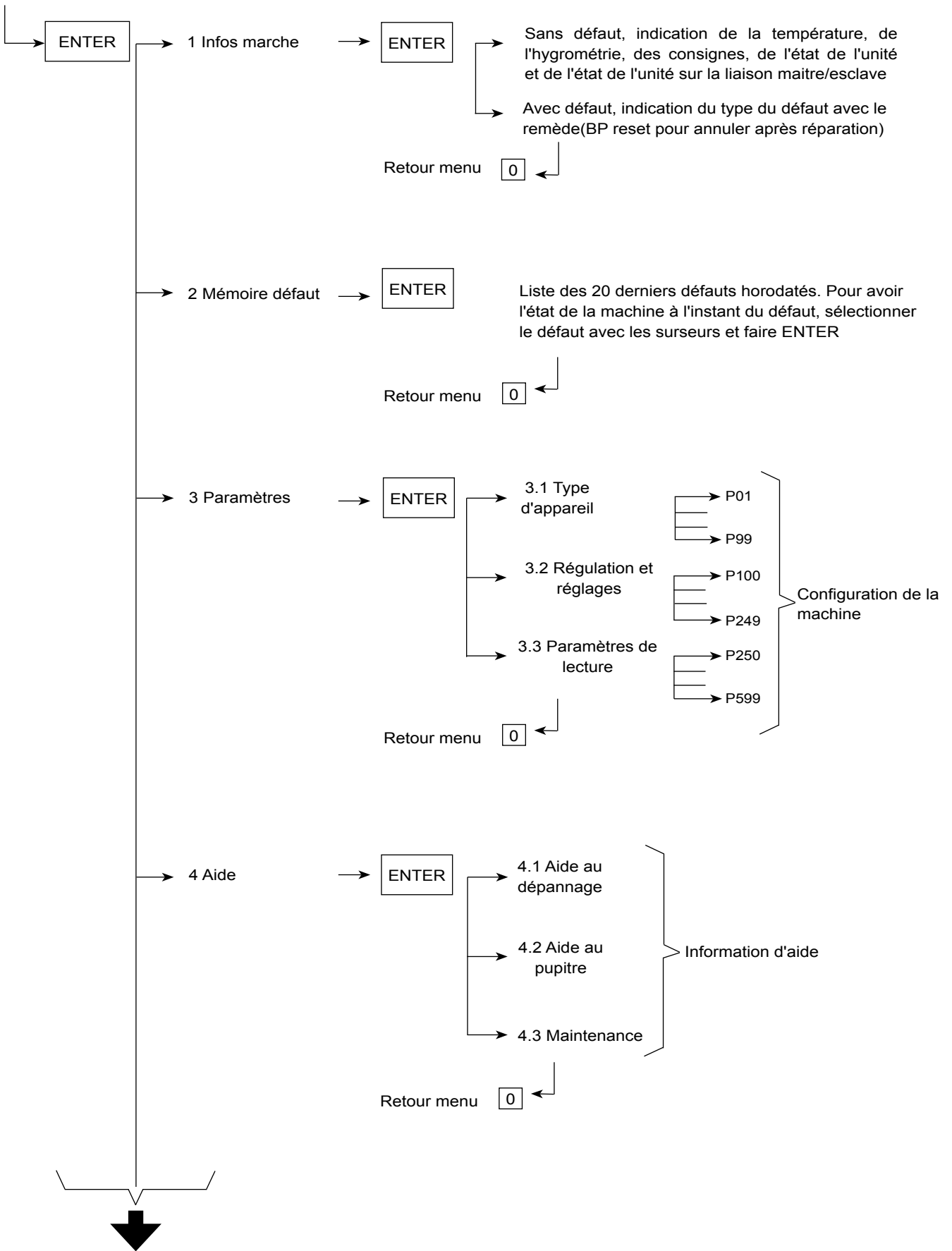
Configuration nombre d'unités

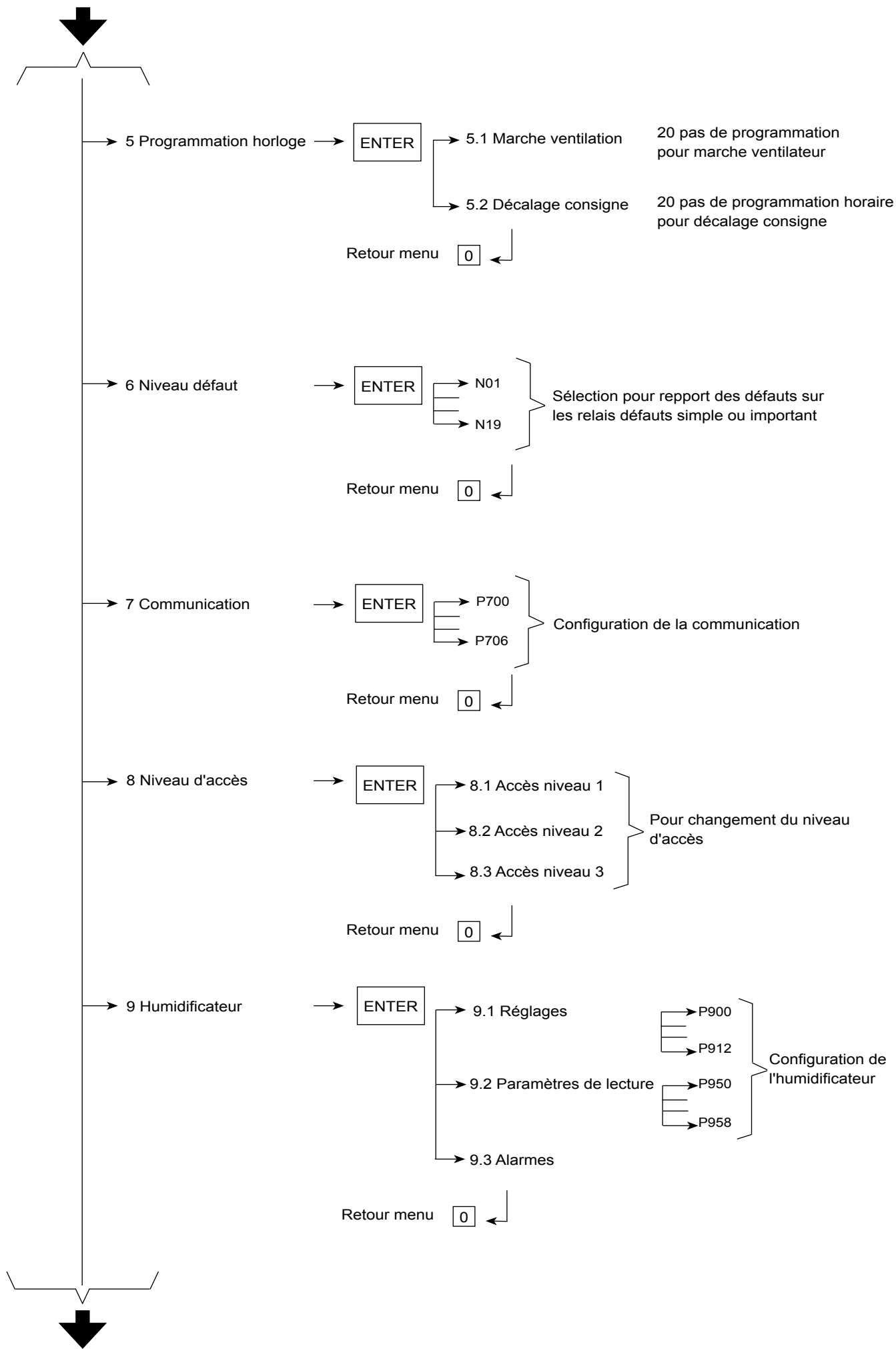


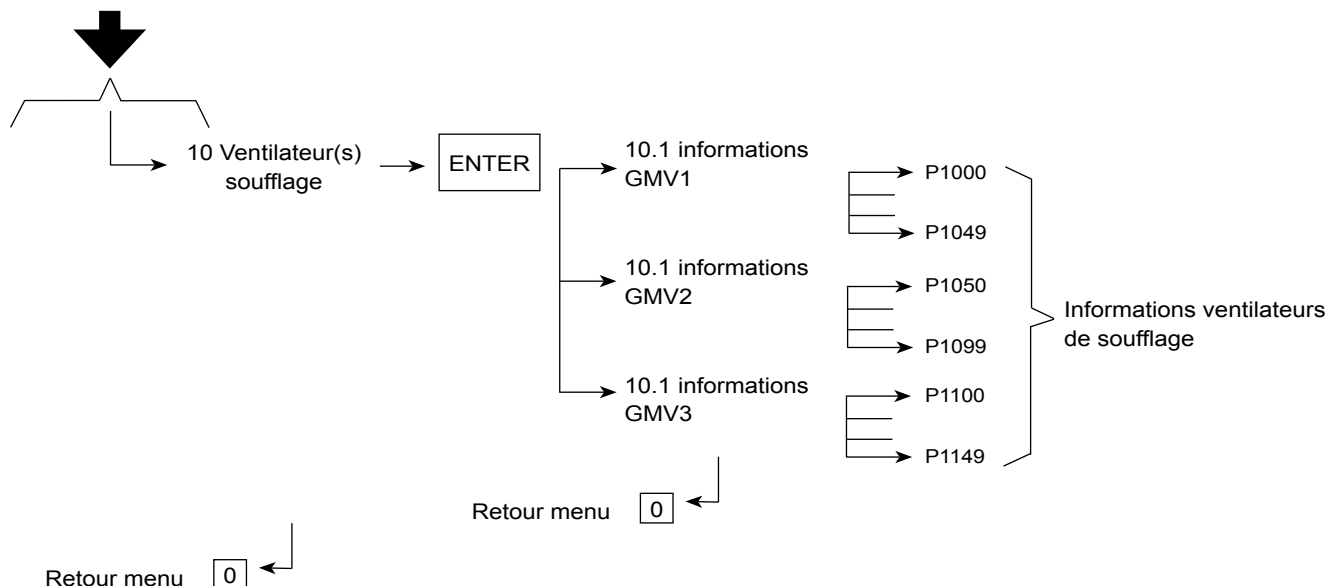
```
LUN 10/04/2017 09H30 SYSTEME μRC2.2
CONFIGURATION NOMBRE D'UNITES
UNITE 1:EN MARCHE AUTOMATIQUE
UNITE 2:EN ARRET
```

Avec le curseur en face de la ligne «UNITE 1» et appui sur la touche Enter, on a accès aux menus suivants :

Unité 1







4 - NIVEAU D'ACCES (menu 8)

La régulation μ AIR CONNECT 2 possède 3 niveaux d'accès dont 2 nécessitent un code. L'accès aux différents niveaux se fait par l'utilisation du menu 8 dans le menu de l'unité.

- Accès au niveau 1 (Pas de code d'accès)

Il s'agit du niveau général destiné à l'utilisateur final. Ce niveau permet d'accéder à tous les paramètres de lecture et aux réglages des principales consignes et bandes proportionnelles :

- Refroidissement
- Chauffage
- Humidification
- Déshumidification
- Limitations de température au soufflage
- Seuils limites de température et d'hygrométrie
- Contrôle des filtres.

Il permet aussi de régler le langage, la date et l'heure.

- Accès au niveau 2 (Code numérique modifiable)

Ce niveau est destiné aux installateurs et aux utilisateurs confirmés. Il permet d'accéder aux fonctionnalités suivantes :

- Free cooling
- Commande de marche et verrouillage de la configuration
- Décalages fixes en chaud / froid
- Limitations liées à la variation de la vitesse des ventilateurs de soufflage
- Réglage des temporisations
- Réglage des paramètres de communication GTC

- Accès au niveau 3 (Code numérique non modifiable)

Ce niveau est destiné aux intervenants constructeur et aux réglages usine. Il permet d'accéder à l'ensemble des paramètres de la régulation.

5 - CONFIGURATION DU NOMBRE D'UNITES



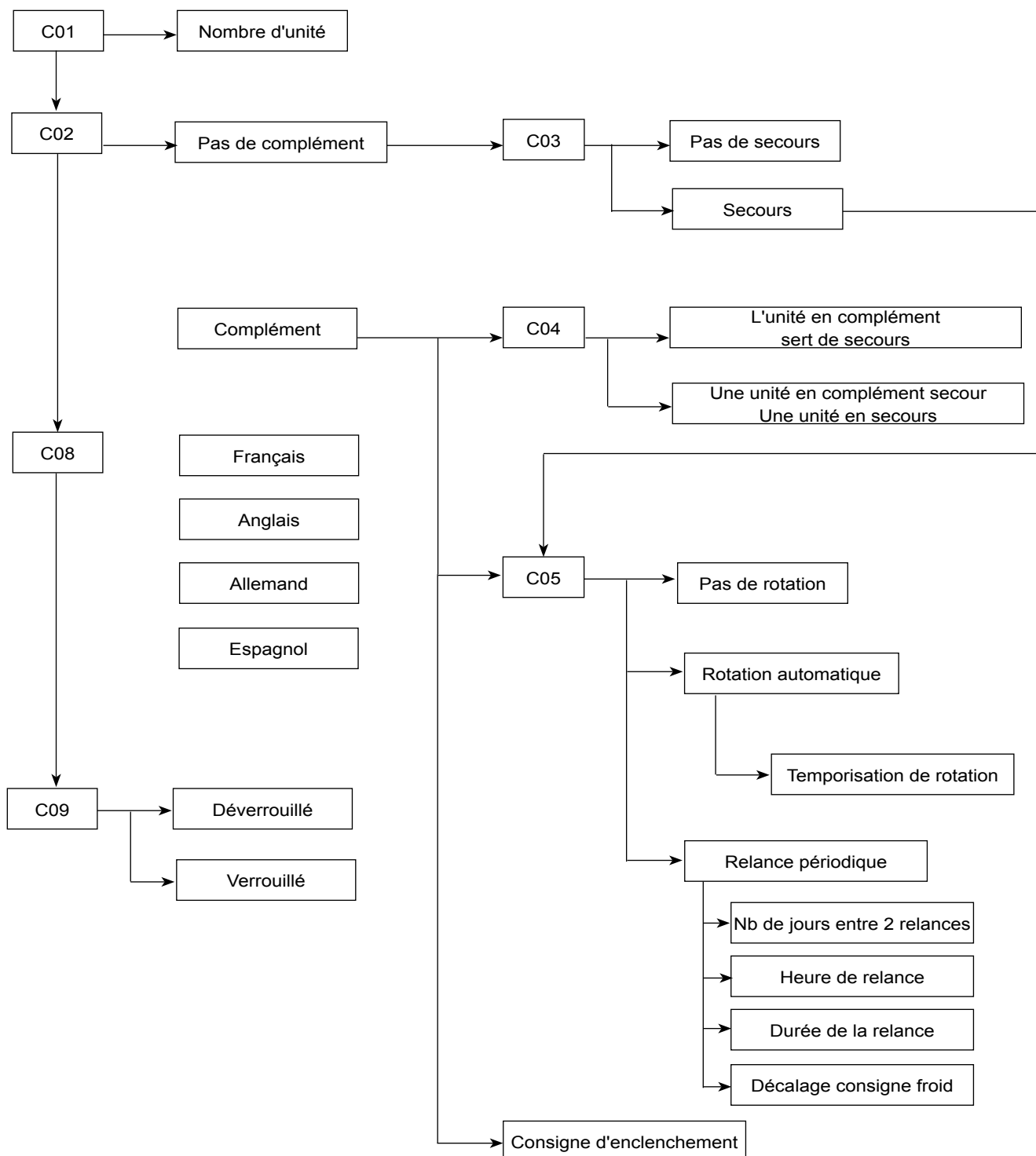
Ces paramètres sont visibles seulement si le paramètre P215 = 1 (unité maître)

FR

Ce sous-menu regroupe les paramètres de fonctionnement des unités. Elles peuvent fonctionner individuellement ou regroupées en maître/esclaves.

Niveau d'accès	N°	Désignation	Réglage	Par défaut	Condition d'affichage
CONFIGURATION DE FONCTIONNEMENT					
2	C01	Nombre d'unité	1 à 32 : en unités indépendantes 2 à 10 : en maître/esclave	1	
2	C02	Unité en complément	0 : Pas d'unité en complément 1 : Une unité en complément	0	C01 > 1 et C01 < 11
2	C03	Unité en secours	0 : Pas d'unité en secours 1 : Une unité en secours	0	C01 > 1 et C01 < 11 et C02 = 0
2	C04	Unité en secours en plus	0 : Pas d'unité supplémentaire en secours 1 : Une unité supplémentaire en secours	0	C01 > 2 et C01 < 11 et C02 = 1
2	C05	Rotation	0 : Pas de rotation (la dernière unité est celle de secours). 1 : Rotation automatique (suivant temporisation réglable par C12) 2 : Relance périodique (suivant les paramètres C13 à C16).	0	C02 = 1 ou C03 = 1
2	C08	Langue utilisé	0 : Français 1 : Anglais 2 : Allemand 3 : Espagnol	0	
2	C09	Verrouillage de la configuration	0 : Déverrouillé (les fonctions maître/esclave réglées ne sont pas activées) 1 : Verrouillée (les fonctions maître/esclave réglées sont activées).	0	
REGLAGE					
2	C11	Consigne d'enclenchement de l'unité complémentaire (consigne autorisation)	15 à 40 °C (mais toujours supérieure de 2K à la plus haute des consignes en refroidissement des unités en fonctionnement P103)	27 °C	C02 = 1
2	C12	Temporisation de rotation des unités	Valeur réglable de 0 à 240h (la valeur 0 est utilisée pour les tests et correspond à 5 minutes)	168 h	C05 = 1
2	C13	Nombres de jours entre 2 relances	Valeur réglable de 0 à 60 jours (la valeur 0 est utilisée pour les tests et correspond à 5mn entre 2 relances)	30j	C05 = 2
2	C14	Heure de relance	Heures/Minutes (ce réglage n'est pas pris en compte si le paramètre C13=0)	8H00	C05=2
2	C15	Durée de la relance	5 à 300mn	30mn	C05=2
2	C16	Décalage consigne froid en relance	0 à 5 °C	3 °C	C05=2
LECTURE					
1	C21	Compteur de rotation des unités	Nota : Ce compteur se décrémente et lorsqu'il arrive à 0, il est remis à la valeur de C12, l'unité dont le chiffre précède celle ou celles arrêtée(s) s'arrête à son tour. L'unité dont le chiffre précède celles en fonctionnement démarre..		C05 = 1
1	C22	Consigne unité complémentaire (consigne calculée)	Nota : C'est la valeur réelle de la consigne soit au minimum 2k au dessus de la plus haute consigne froid de toutes les unités		C02 = 1
1	C23	Nombre de jours avant relance périodique	Nota : ce compteur se décrémente chaque jour à 00h00 et lorsqu'il arrive à 0, l'unité en veille démarre à l'heure réglée sur C14.	j	C05=2
1	C24	Temps avant fin de relance périodique	Nota : ce compteur affiche le temps restant avant la fin de la relance périodique	mn	C05=2
1	C29	Numéro de version soft			

ARBORESCENCE DE LA CONFIGURATION DU NOMBRE D'UNITES
(visible seulement si le paramètre P215 = 1 "unité maitre")



6 - CONFIGURATION DE L'UNITÉ

6.1 Paramètres de l'unité

6.1.1 TYPE D'APPAREIL (sous-menu 3.1)

Afin de limiter la multiplication des logiciels tout en répondant aux besoins des applications rencontrées chez nos clients, µAIR connect 2 est doté d'un système de paramétrages. Il permet de configurer la composition de l'unité ainsi que toutes les fonctions qui devront être gérées par le système

Pour paramétrer µAIR CONNECT 2, utiliser le menu N°3 : PARAMETRE et le sous menu N°3.1 : TYPE D'APPAREIL. (Menu sur l'affichage de µAIR CONNECT 2)

Ces paramètres sont directement liés à la composition de l'unité, en principe, ils ne doivent pas être modifiés sur site.

La mémorisation de ces paramètres est effectuée en atelier. (Pour visualiser le type de programmation spécifique à votre commande, se reporter à la notice de configuration jointe à l'appareil).

Pour modifier les paramètres P01 à P99, l'unité doit être à l'arrêt et la configuration déverrouillée. Le paramètre P99 (verrouillage de la configuration) est équipé d'un système qui compte le nombre de déverrouillages de la configuration.

La plupart des paramètres ne peuvent être modifiés qu'à condition d'accéder au niveau d'habilitation adéquat dans le Menu N°8 de µAIR CONNECT 2 (Voir paragraphe 4 de la présente notice).

Niveau d'accès	N°	Désignation	Réglage	Par défaut	Condition d'affichage
CONFIGURATION DES VENTILATEURS					
2	1	Commande de marche	1 : Contact extérieur (le bouton poussoir sur le pupitre fait office d'arrêt forcé) 2 : Horloge interne (le bouton poussoir sur le pupitre fait office d'arrêt forcé prioritaire et le contact extérieur de marche forcée)	1	
3	2	Nombre de vitesses ou variation de débit	1 : Une vitesse 10 : Variation de la vitesse de rotation avec augmentation de la vitesse par la hausse de la régulation de refroidissement. 11 : Variation de la vitesse de rotation avec augmentation de la vitesse par la hausse de la régulation de chauffage. 12 : Variation de la vitesse de rotation par régulation en froid et chaud. 13 : Variation de la vitesse de rotation avec diminution de la vitesse par la hausse de la régulation en déshumidification. 14 : Variation manuelle de la vitesse de rotation du ventilateur. 15 : Variation de la vitesse de rotation avec augmentation de la pression en faux-plancher. 16 : Variation de la vitesse de rotation en fonction de la différence de température (reprise/soufflage) 17 : Variation pour régulation débit constant	14	P05 = 0 P07 > 0 P08 > 0 P07 > 0 et P08 > 0 P09 > 0 P04 = 1 ou 2 P04 = 1 ou 2 P03 = 2 et P04 = 1 ou 2) et P05 > 0
3	3	Modèle de machine	1 : Configuration EXPAIR 2 : Configuration MAGISTER	1	
3	4	Type de régulateur	0 = µAir connect 2 1 = µAir connect 2.1 2 = µAir connect 2.2	2	
3	5	Pilotage GMV	0 : TOR ou progressif 0-10V 1 : 1 GMV Progressif MODBUS 2 : 2 GMV Progressif MODBUS 3 : 3 GMV progressif MODBUS	0	P04 = 1 ou 2
CHOIX DE LA REGULATION					
3	6	Limitation par la température de soufflage	0 : Sans limitation 1 : Avec limitation (Limitation basse agissant sur la régulation de refroidissement, limitation haute agissant sur la régulation de chauffage)	0	P11 ≠ 0
3	7	Régulation en refroidissement	0 : Pas de régulation en refroidissement 1 : Une batterie à eau glacée 2 : Un système à détente directe 3 : Une batterie à eau glacée et un système à détente directe	0	P04 = 0
3	8	Régulation en chauffage	0 : Pas régulation en chauffage 1 : Une batterie de chauffage à eau 2 : Une batterie de chauffage électrique 3 : Batterie électrique ou batterie eau chaude par contact	0	P04 = 1 ou 2
3	9	Régulation en déshumidification	0 : Pas de régulation en déshumidification 1 : Une batterie à eau glacée 2 : Un système de détente directe 3 : Une batterie à eau glacée et un système à détente directe	0	P04 = 0
3	10	Régulation en humidification	0 : Pas de régulation en humidification 1 : Régulation progressive 2 : Progressive MODBUS	0	
3	11	Régulation en free-cooling	0 = Sans 1 = Avec	0	P04 = 1 ou 2) et P07 > 0
CONFIGURATION DES ECHANGEURS					
3	16	Commande de la batterie électrique	1 : Une sortie tout ou rien (un étage) 2 : Deux sorties tout ou rien (trois étages) 3 : Un étage progressif 4 : Un étage progressif et un étage tout ou rien	1	P08 = 2 ou 3
3	17	Commande du système à détente directe	1 : Un étage (un compresseur) 2 : Deux étages (un compresseur + gaz chaud) 3 : Deux étages (deux compresseurs en deux circuits) 4 : Quatre étages (deux compresseurs + deux gaz chaud en deux circuits) 5 : Commande d'un groupe de condensation à l'étage avec gestion externe de l'automatisme et des défauts du groupe. 6 : Commande de deux groupes de condensation de à 1 étage avec gestion externe de l'automatisme et des défauts du groupe	1 si P04 = 0 5 si P04 = 1	P04 = 0 et (P07 = 2 à 4 ou P09 = 2 à 4) P07 = 2 à 4 ou P09 = 2 à 4
3	18	Type d'humidificateur	1 : KUESFR 3kg/h 230V 2 : KUET1 3kg/h 400V 3 : KUET2 8kg 400V 4 : KUET3 15kg/h 400V	1	P10 = 2
3	19	Type de batterie à eau	1 : Une batterie mixte (fonctionnement froid/chaud par contact) 2 : Deux batteries indépendantes (une batterie froide, une batterie chaude)	2	(P04 = 1 ou 2) et P07 = 1 et (P08 = 1 ou 3)

SELECTION DE FONCTIONNEMENT					
2	31	Décalage consigne en refroidissement	0 : Pas de contrôle 1 : Décalage fixe vers le haut par contact extérieur 2 : Décalage fixe vers le haut par horloge interne	0	P07 > 0
2	32	Décalage consigne en chauffage	0 : Pas de décalage 1 : Décalage fixe vers le bas par contact extérieur 2 : Décalage fixe vers le bas par horloge interne	0	P08 > 0
3	33	Sélection CW /DX ou DX / CW	0 : Par paramètre (P34) 1 : Sélection CW / DX ou DX / CW par contact. Eau glacée puis détente directe : contact ouvert*. Détente directe puis eau glacée : contact fermé* 2 : Sélection CW ou DX par paramètre* 3 : Sélection CW ou DX par contact*	0	P04 = 0 et P07 ou P09 = 3
3	34	Ordre démarrage batteries froides	0 : Eau glacée puis détente directe 1 : Détente directe puis eau glacée 2 : Eau glacée seule 3 : Détente directe seule	0	P04 = 0 et P33 = 0 et (P07 ou P09 = 3) P04 = 0 et P33 = 3 et (P07 ou P09 = 3)
3	35	Mesure de la pression différentielle	0 : Par sonde de pression 0-10V 1 : Par sonde de pression 0.5 - 4.5V	0	
3	36	Mesure des pressions HP/BP	0 : Par capteurs tout-ou-rien	0	P17 = à 4
3	37	Type de sonde température régulée	0 : Sonde CIAT 1 : Sonde CAREL	0	P07>0 ou P08>0

DEBIT D'AIR

3	40	Consigne maxi pour régulation débit d'air	4000 à 13300m³/h 4000 à 27000m³/h 4000 à 40000m³/h	13300m³/h 27000m³/h 40000m³/h	P02 = 17 et P05 = 1 P02 = 17 et P05 = 2 P02 = 17 et P05 = 3
---	----	---	--	-------------------------------------	---

CONFIGURATION DIALOGUE GMV

3	71	Configuration GMV1 (*)	0 : Non effectuée 1 : Effectuée	0	P05 = 1 ou 2 ou 3
3	72	Configuration GMV2 (*)	0 : Non effectuée 1 : Effectuée	0	P05 = 2 ou 3
3	73	Configuration GMV3 (*)	0 : Non effectuée 1 : Effectuée	0	P05 = 3

VERROUILLAGE

2	99	Verrouillage de la configuration	0 : Configuration déverrouillée (L'unité ne peut pas démarrer, les paramètres type d'appareil peuvent être modifiés). 1 : Configuration verrouillée (L'unité peut démarrer après avoir appuyé sur le bouton poussoir "Marche/ Arrêt" du pupitre. Les paramètres de type d'appareil ne peuvent plus être modifiés. Le nombre de déverrouillage est comptabilisé.)	0	
---	----	----------------------------------	---	---	--



(*) Sur modification de ces paramètres lancement d'une séquence pour la paramétrage des GMV.

6.1.2 REGULATION ET REGLAGES (sous-menu 3.2)

Niveau d'accès	N°	Désignation	Réglage	Par défaut	Condition d'affichage
1	100	Language utilisé	0 : Français 1 : Anglais 2 : Allemand 3 : Espagnol	0	
1	101	Date	Jour / Mois / Année		
1	102	Heure	Heures / Minutes		
REGULATION EN REFROIDISSEMENT					
1	103	Consigne température en froid	8.0 à 45.0 °C si P08 = 0 MAX (10, P106) à 45 °C si P08 > 0	25.0 °C	P07 > 0
1	104	Bande proportionnelle température en froid	1.0 à 10.0 K	2.0 K	P07 > 0
1	105	Temps d'intégration température en froid	0 mn 0 s à 30 mn 0 s (0 à 1800 s)	0 mn 0 s	P07 > 0
REGULATION EN CHAUFFAGE					
1	106	Consigne température en chaud	10.0 à 35.0 °C 10.0 à MIN (35.0, P103) °C	20.0 °C	P08 > 0
1	107	Bande proportionnelle température en chaud	1.0 à 10.0 K	2.0 K	P08 > 0
1	108	Temps d'intégration Température en chaud	0 mn 0 s à 30 mn 0 s (0 à 1800 s)	0 mn 0 s	P08 > 0

REGULATION EN DESHUMIDIFICATION					
1	109	Consigne hygrométrie en déshumidification	20 à 90 % si P10 = 0 MAX (20, P115) à 90% si P10 > 0	60 %	P09 > 0
1	110	Bande proportionnelle hygrométrie en déshumidification	5 à 30 %	10 %	P09 > 0
1	111	Temps d'intégration hygrométrie en déshumidification	0 mn 0 s à 30 mn 0 s (0 à 1800 s)	0 mn 0 s	P09 > 0
REGULATION EN HUMIDIFICATION					
1	115	Consigne hygrométrie en humidification	20 à 90 % si P09 = 0 MAX (20, P109) à 90 % si P09 > 0	40 %	P10 > 0
1	116	Bande proportionnelle hygrométrie en humidification	5 à 30 %	10 %	P10 > 0
1	117	Temps d'intégration hygrométrie en humidification	0 mn 0 s à 30 mn 0 s (0 à 1800 s)	0 mn 0 s	P10 > 0
LIMITATION DE LA TEMPERATURE A LA REPRISE					
1	121	Décalage vers le bas de la limite de température	0.0 à 10.0 K	2 K	P06 = 0 et P09 > 0
1	122	Bande proportionnelle de réduction de la demande en froid	1.0 à 10 K	2 K	P06 = 0 et P09 > 0
REGULATION EN FREE-COOLING					
2	125	Différentiel enclenchement free-cooling	3 à 20 K	3 K	P11 = 1
2	126	Consigne limite basse enclenchement free-cooling	-5 à 20 °C	0 °C	P11 = 1
2	128	Limitation ouverture free-cooling	0 à 100 %	100 %	P11 = 1
2	129	Consigne limite basse en poids d'eau extérieure	0 à 15 g	4 g	P11 = 1 et (P09>0 ou P10>0)
2	130	Consigne limite hausse en poids d'eau extérieure	8 à 18 g	12 g	p11 = 1 et (P09>0 ou P10>0)
LIMITATION DE LA TEMPERATURE DE SOUFFLAGE					
1	140	Consigne de la limitation basse	5 à 30 °C	14 °C	P06 = 1 et (P07 > 0 ou P09 > 0)
1	141	Bande proportionnelle de la limitation basse	1 à 20 K	4 K	P06 = 1 et (P07 > 0 ou P09 > 0)
1	142	Consigne de la limitation haute	30 à 60 °C	50 °C	P06 = 1 et P08 > 0
1	143	Bande proportionnelle de la limitation haute	1 à 20 K	4 K	P06 = 1 et P08 > 0
DECALAGE CONSIGNE TEMPERATURE					
2	144	Décalage consigne en refroidissement	0 à 30 K	5 K	P31 > 0
2	145	Décalage consigne en chauffage	0 à 20 K	5 K	P32 > 0
DEBIT D'AIR					
2	146	Consigne débit d'air	4000 à (P40) m³/h	10000m³/h	P02 = 17
2	147	Bande proportionnelle débit d'air	100 à 80000 m³/h	50000m³/h	P02 = 17
2	148	Temps intégration débit d'air	0 à 1800s	30s	P02 = 17
2	149	Temps dérivée débit d'air	0 à 1800s	0s	P02 = 17
PRESSION EN FAUX -PLANCHER					
2	150	Consigne de la pression de refoulement	20 à 250 Pa	100 Pa	P2 = 15
2	151	Bande proportionnelle pression refoulement	20 à 1000 Pa	50 Pa	P2 = 15
2	152	Temps intégration pression de refoulement	0 mn 0 s à 30 mn 0 s (0 à 1800 s)	3 mn 0 s	P2 = 15
2	153	Temps dérivé pression de refoulement	0 mn 0 s à 30 mn 0 s (0 à 1800 s)	3 mn 0 s	P2 = 15
LIMITATION DE LA VARIATION DE VITESSE DE ROTATION DES VENTILATEURS					
2	155	Pourcentage de la vitesse de rotation	P156 à P157	(P156+P157)/2	
2	156	Pourcentage minimum de la vitesse de rotation	0 à 90 % si P08 = 0 ou 1 et P10 = 0 50 à 90 % si P08 > 1 ou P10 > 0	60 %	P02 > 9
2	157	Pourcentage maximum de la vitesse de rotation	P156 à 100 %	100 %	P02 > 9
2	158	Pourcentage des bandes passantes réservé à la régulation des vannes seules	0 à 100 %	50 %	P02 = 10 à 13

REGULATION TEMPERATURE REPRISE/SOUFFLAGE					
2	159	Consigne différentiel température reprise/soufflage	5.0 à 20.0 °C	10.0° C	P2 = 16
2	160	Bande proportionnelle température reprise/soufflage	1.0 à 10.0 °C	2.0 °C	P2 = 16
CONTROLE DES FILTRES					
Les valeurs correspondent au débit d'air maximum de l'appareil. En cas de variation de la vitesse du ventilateur, ces valeurs sont diminuées de façon proportionnelle					
1	161	Consigne de la pression différentielle d'indication de la présence de débit d'air	10 à 80 Pa	30 Pa	P02 ≠ 17
1	162	Consigne de la pression différentielle d'indication d'encrassement du filtre	60 à 500 Pa	150 Pa	
1	163	Consigne de la pression différentielle d'indication du filtre bouché	100 à 550 Pa	190 Pa	
CONTROLE DU DEBIT D'AIR					
2	164	Limite basse débit d'air	0 à MIN(P146,10000)	4000m³/h	P02 = 17
VALIDATION COMPRESSEUR					
3	181	Validation du compresseur circuit 1	0 : compresseur arrêté 1 : compresseur autorisé	1	P17 = 1 à 16
3	182	Validation du compresseur circuit 2	0 : compresseur arrêté 1 : compresseur autorisé	1	P17 = 3.4 ou 6
TEMPORISATION					
2	185	Mise en régime au démarrage du ventilateur (validation détection des dépassements T° et Hr)	5 à 180 mn	30 mn	
2	186	Mise en route des régulations au démarrage du ventilateur	10 à 180 s	30 s	
2	188	Prise en compte du défaut a l'apparition d'un dépassement de température ou humidité relative	1 à 5 mn	2 mn	
2	190	Post-ventilation de la batterie électrique	1 à 300 mn	10 mn	P08 = 2 ou 3
2	191	Décalage de la commande du ventilateur à la demande de marche	0 à 480 s	0 s	
2	192	Durée de la rampe de démarrage progressif de la ventilation	0 à 500 s	30 s	P02 > 9
2	193	Temporisation de rotation des circuits frigorifiques	0 à 240 h	240 h	P17 = 3, 4 ou 6
CONTROLE DES DEPASSEMENTS DES SEUILS TEMPERATURE					
1	200	Seuil limite haute de température	30 à 75 °C si P07 = 0 (P103 + P104) à 75 °C si P07 > 0	40 °C	P07 ou P08 > 0
1	201	Seuil limite basse de température	30 à 75 °C si P08 = 0 5° C à (P106 - P107) si P08 > 0	10° C	P07 ou P08 > 0
CONTROLE DES DEPASSEMENTS DES SEUILS HUMIDITE					
1	202	Seuil limite haute en hygrométrie	40 à 100 % HR si P09 = 0 (P109 + P110) à 100 % HR si P09 > 0	80 % HR	P09 ou P10 > 0
1	203	Seuil limite basse en hygrométrie	10 à 40 % HR si P10 = 0 10 % HR à (P115 - 116) si P10 > 0	20 % HR	P09 ou P10 > 0
MODE ESSAI					
3	204	Mode essai	0 : non 1 : oui	0	P17 > 0
RELAIS DEFAUT					
1	205	Sens action relais défaut simple	0 : contacts repos/travail standard 1 : contacts repos/travail inversés	1	
1	206	Sens action relais défaut important	0 : contacts repos/travail standard 1 : contacts repos/travail inversés	1	
SELECTION DE L'ORIGINE DE LA TEMPERATURE REGULEE					
2	207	Origine température régulée	0 : sonde connectée sur le régulateur 1 : valeur reçue par Modbus	0	P07 > 0 ou P08 > 0
2	208	Temps avant basculement sur sonde du régulateur sur non réception de valeur par Modbus	5 à 180 s	30s	(P07 > 0 ou P08 > 0) et P207 = 1
BUS MAITRE/ESCLAVE					
2	215	Numéro de l'unité sur le pupitre	1 à 32	1	

6.1.3 Paramètres de lecture (sous-menu 3.3)

Ce troisième sous menu donne accès à toutes les valeurs (températures, humidités relatives, pressions, temporisations, compteurs, états des entrées et sorties, etc) gérées par **µAir connect 2**. Seuls les paramètres utiles sont affichés. Ils ne peuvent pas être modifiés

Les compteurs peuvent être remis à zéro. Pour cela, placer le curseur sur le compteur choisi, appuyer simultanément sur les touches Reset et 0 pendant 5 à 6 secondes.

Tous ces paramètres sont accessibles au niveau accès "client".

Niveau d'accès	N°	Désignation	Unité	Condition d'affichage
CONSIGNE CALCULEE				
1	250	Valeur de la consigne en refroidissement	°C	P07 > 0
1	251	Valeur de la consigne de la température en chauffage	°C	P08 > 0
1	252	Valeur du seuil de déclenchement du débit d'air	Pa	P02 ≠ 17
1	253	Valeur du seuil de déclenchement d'encrassement du filtre	Pa	
1	254	Valeur du seuil de déclenchement du colmatage du filtre	Pa	
VALEUR MESUREE				
1	255	Température à réguler	°C	P07 > 0 ou P08 > 0
1	256	Humidité relative à réguler	%	P09 > 0 ou P10 > 0
1	257	Pression différentielle du filtre	Pa	
1	258	Température extérieure	°C	P11 = 1
1	259	Température de soufflage	°C	P06 = 1
1	265	Hygrométrie extérieure	%	(P09>0 ou P10>0) et P11=1
1	266	Pression différentielle faux-plancher	Pa	P2 = 16
1	267	Pression différentielle ventilateur 1	Pa	P02 = 17
1	268	Poids d'eau extérieur	g/Kg	(P09>0 ou P10>0) et P11=1
1	269	Débit d'air	m³/h	P02 = 17
ETAT DES ENTREES LOGIQUES (TOR)				
1	270	Thermostat de sécurité de la batterie électrique à réarmement manuel	défaut sur off	
1	271	Synthèse des défauts du groupe de condensation 1	défaut sur on	P17 > 5
1	272	Synthèse des défauts du groupe de condensation 2	défaut sur on	P17 > 6
1	273	Défaut basse pression 1	défaut sur on	P17 = 1 à 4 et P36 = 0
1	274	Défaut haute pression ou disjonction du circuits 1	défaut sur off	P17 = 1 à 4
1	275	Défaut basse pression 2	défaut sur on	P17 = 3 ou 4 et P36 = 0
1	276	Défaut haute pression ou disjonction du circuit 2	défaut sur off	P17 = 3 ou 4
1	277	Sélection CW/DX, DX/CW, CW ou DX	CW/DX ou CW sur off	P07 ou P09 > 2
1	278	Contact de la sécurité extérieure		
1	279	Contact de demande de marche		
1	281	Retour marche, défaut ou entretien de l'humidificateur	défaut sur off	P10=1
1	282	Retour marche du ventilateur	défaut sur off	
1	284	Contact fuite d'eau	défaut sur off	
1	287	Contact sélection batterie électrique ou eau chaude	électrique sur off eau chaude sur on	P08=3
1	288	Contact mode été ou hiver	été sur off hiver sur on	P19=1
POURCENTAGE DES SORTIES ANALOGIQUES				
1	290	Ouverture de la vanne 3 voies de la batterie de chauffage ou pourcentage de la batterie électrique	%	P04 = 0 et (P08 = 1 ou (P08 = 2 et (P16 = 3 ou P16 = 4)) (P04 = 1 ou 2) et (P08 = 1 ou 3)
1	291	Ouverture de la vanne 3 voies de la batterie de refroidissement ou de la vanne 3 voies de la batterie mixte	%	(P07 = 1 ou 3) ou (P09 = 1 ou 3)
1	294	Pourcentage de l'humidificateur progressif	%	P10 = 1
1	295	Vitesse de rotation du ventilateur	%	P02 > 9
1	296	Pourcentage air neuf	%	P11 = 1
1	297	Pourcentage de la batterie électrique	%	P04 = 1 et ((P08 = 2 ou P08 = 3) et (P16 = 3 ou P16 = 4))
ETAT DES COMMANDES DES COMPRESSEURS				
1	300	Compresseur 1 du circuit 1 ou groupe de condensation 1	Off/On	P17 > 0
1	301	Décompte de temps de l'anti-court cycle du compresseur 1	mns	P17 > 0
1	302	Nombre de démarrage du compresseur 1 du circuit 1 ou groupe de condensation 1		P17 > 0
1	303	Compteur horaire du compresseur 1 du circuit 1 ou groupe de condensation 1	h	P17 > 0
1	304	Compresseur 1 du circuit 2 ou groupe de condensation 2	Off/On	P17 = 3.4 ou 6

1	305	Décompte de temps de l'anti-court cycle du compresseur 1 du circuit 2 ou groupe de condensation 2	mns	P17 > 0
1	306	Nombre de démarrages du compresseur 1 du circuit 2 ou groupe de condensation 2		P17 > 0
1	307	Compteur horaire du compresseur 1 du circuit 2 ou groupe de condensation 2	h	P17 > 0
ETAT DES COMMANDES DU BY-PASS GAZ CHAUD				
1	315	Etat de la vanne de by-pass gaz chauds du circuit 1	Off/On	P17 = 2 ou 4
1	316	Compteur horaire d'ouverture de la vanne de by-pass gaz chauds du circuit 1	h	P17 = 2 ou 4
1	315	Etat de la vanne de by-pass gaz chauds du circuit 2	Off/On	P17 = 4
1	316	Compteur horaire d'ouverture de la vanne de by-pass gaz chauds du circuit 2	h	P17 = 4
ETAT DES COMMANDES DE LA BATTERIE ELECTRIQUE				
1	320	Etage 1 de la batterie électrique	Off/On	P16 = 2
1	321	Compteur horaire de l'étage 1 de la batterie électrique	h	P16 = 2
1	322	Etage 2 de la batterie électrique	Off/On	P16 = 2 ou 4
1	323	Compteur horaire de l'étage 2 de la batterie électrique	h	P16 = 2 ou 4
ETAT DES COMMANDES DU VENTILATEUR				
1	330	Etat de la commande du ventilateur	Off/On	
1	331	Compteur horaire du ventilateur	h	
ETAT DES COMMANDES DES SYNTHESSES DE DEFAUTS				
1	350	Indication des défauts importants	Off/On	
1	351	Compteur horaire de l'indication des défauts importants	h	
1	352	Indication des défauts simples	Off/On	
1	353	Compteur horaire de l'indication des défauts simples	h	
ETAT DES COMMANDES DU VENTILATEUR				
1	360	Demande de marche de ventilateur	Off/on	P01 = 2
1	361	Demande de décalage de la consigne de température	Off/On	P31 = 2 ou P32 = 2
DECOMPTE DE TEMPORISATION				
1	362	Mise en régime	mns	
1	363	Temporisation d'enclenchement des étages de compresseurs	mns	P17 = 3 ou 4
NUMERO DE VERSION				
1	365	Numéro de version du soft du µAir connect 2.2		
TEMPERATURE POUR REGULATION				
1	370	Température mesurée par le régulateur	°C	P207 = 1
1	371	Température reçue par Modbus	°C	P207 = 1
NUMERO DE COMMANDE				
1	570	Numéro de commande SO		
1	571	Numéro OF		

6.2 Paramètres de l'humidificateur (visible si P10 = 2)

6.2.1 Réglages (sous-menu 9.1)

Niveau d'accès	N°	Désignation	Réglage	Par défaut	Condition d'affichage
3	900	Production maximale	20 à 100 %	100 %	P10 = 2
3	901	Temps de retard en arrêt	0 s à 120 s	0 s	P10 = 2
3	902	Conductivité de l'eau (0 = mesure automatique > 0 = conductivité forcée)	0 à 125 µS/cm	0 µS/cm	P10 = 2
3	903	Seuil de pré-alarme de conductivité	0 à 2000 µS/cm	1500 µS/cm	P10 = 2
3	904	Seuil alarme conductivité	0 à 2000 µS/cm	2000 µS/cm	P10 = 2
3	905	Régulation seuil détection mousse (0 = exclusion détection mousse 1 = max. sensibilité détect. mousse 100 = min. sensibilité détect. mousse)	0 à 100 %	50 %	P10 = 2
3	906	Régulation conductivité interne du cylindre en régime par rapport à la nominale (moins de 100 % : la conductivité augmente)	50 à 200 %	100 %	P10 = 2

Niveau d'accès	N°	Désignation	Réglage	Par défaut	Condition d'affichage
3	907	Régulation de la durée de la décharge pour dilution	50 à 200 %	100 %	P10 = 2
3	908	Temps limite de maintenance cylindre (0 = alarme de vie du cylindre "CY" et de maintenance n'apparaît pas obligatoirement)	0 h à 4000 h	3000 h	P10 = 2
3	909	Temps limite entre deux décharges périodiques	1 h à 240 h	24 h	P10 = 2
3	910	Jours d'attente pour décharge inactivité	1 à 199 j	3 j	P10 = 2
2	911	Vidange manuelle	0 : sans 1 : avec		P10 = 2
2	912	Prélavage	0 : sans 1 : avec		P10 = 2

6.2.2 Paramètres de lecture (sous-menu 9.2)

Niveau d'accès	N°	Désignation	Unité	Condition d'affichage
1	950	Affichage de la demande extérieure	%	P10 = 2
1	951	Affichage du débit instantané de vapeur (vapeur instantanée)	kg/h	P10 = 2
1	952	Conductivité de l'eau d'alimentation	µS/cm	P10 = 2
1	953	Intensité consommée	A	P10 = 2
1	954	Affichage production maximale (correspondant à la valeur P900 configuré)	kg/h	P10 = 2
1	955	Production nominale vapeur	kg/h	P10 = 2
1	956	Compteur d'heures cylindre (qui peut être remis à 0 en appuyant 5s sur les touches reset+0)	h	P10 = 2
1	957	Compteur d'heures machine (qui ne peut pas être mis à zéro, lecture seulement)	h	P10 = 2
1	958	Etat de l'humidificateur 0 : Non activé 1 : Début cycle évaporation 2 : Charge eau en cours 3 : Evaporation en cours 4 : Vidange AFS 5 : Vidange eau (pour dilution ou manuelle) 6 : Fin de vidange eau 7 : Vidange complète pour période prolongée d'inactivité 8 : Vidange complète depuis demande manuelle ou réseau 9 : Gestion manque eau 10 : Prélavage 11 : Vidange périodique		P10 = 2

6.2.3 Alarme (sous-menu 9.3)

Alarme	Désignation
	L'humidificateur n'a pas de défaut
Mn	Remplacer le cylindre
EC	Conductivité de l'eau trop élevée
E1	Erreur paramètre de configuration
E0	Erreur mémoire interne
EH	Surintensité électrode
EP	Faible débit de vapeur pendant production réduite
EU	Niveau d'eau élevé sans demande d'humidification
EF	Manque d'eau alimentation
ED	Problème de vidange



Pour acquiescer un défaut sur l'humidificateur il faut être dans le menu « ALARME » (menu 9.3) Et appuyer sur la touche « Reset »

6.3 Paramètres des ventilateurs de soufflage (visible si P05 = 1 ou 2 ou 3)

6.3.1 Informations GMV1 (sous-menu 10.1)

Niveau d'accès	N°	Désignation	Unité	Condition d'affichage
1	1000	Vitesse maxi GMV1	tr/min	P05 = 1, 2 ou 3
1	1001	Vitesse demandée au GMV1	tr/min	P05 = 1, 2 ou 3
1	1002	Vitesse actuelle du GMV1	tr/min	P05 = 1, 2 ou 3
1	1003	Intensité consommée GMV1	A	P05 = 1, 2 ou 3
1	1004	Tension alimentation crête GMV1	V	P05 = 1, 2 ou 3
1	1005	Puissance absorbée GMV1	W	P05 = 1, 2 ou 3
1	1010	Synthèse défaut GMV1	Off/On	P05 = 1, 2 ou 3
1	1011	Défaut démarrage GMV1	Off/On	P05 = 1, 2 ou 3
1	1012	Défaut sens de rotation GMV1	Off/On	P05 = 1, 2 ou 3
1	1013	Limitation courant GMV1	Off/On	P05 = 1, 2 ou 3
1	1014	Limitation température GMV1	Off/On	P05 = 1, 2 ou 3
1	1015	Arrêt GMV1	Off/On	P05 = 1, 2 ou 3
1	1020	Tension DC interne GMV1	V	P05 = 1, 2 ou 3
1	1021	Température IGBT GMV1	°C	P05 = 1, 2 ou 3
1	1022	Température ambiante intérieure GMV1	°C	P05 = 1, 2 ou 3
1	1023	Température MCU GMV1	°C	P05 = 1, 2 ou 3
1	1024	Température moteur GMV1	°C	P05 = 1, 2 ou 3
1	1048	Code produit GMV1		P05 = 1, 2 ou 3
1	1049	Version logiciel GMV1		P05 = 1, 2 ou 3

6.3.2 Informations GMV2 (sous-menu 10.2)

Niveau d'accès	N°	Désignation	Unité	Condition d'affichage
1	1050	Vitesse maxi GMV2	tr/min	P05 = 2 ou 3
1	1051	Vitesse demandée au GMV2	tr/min	P05 = 2 ou 3
1	1052	Vitesse actuelle du GMV2	tr/min	P05 = 2 ou 3
1	1053	Intensité consommée GMV2	A	P05 = 2 ou 3
1	1054	Tension alimentation crête GMV2	V	P05 = 2 ou 3
1	1055	Puissance absorbée GMV2	W	P05 = 2 ou 3
1	1060	Synthèse défaut GMV2	Off/On	P05 = 2 ou 3
1	1061	Défaut démarrage GMV2	Off/On	P05 = 2 ou 3
1	1062	Défaut sens de rotation GMV2	Off/On	P05 = 2 ou 3
1	1063	Limitation courant GMV2	Off/On	P05 = 2 ou 3
1	1064	Limitation température GMV2	Off/On	P05 = 2 ou 3
1	1065	Arrêt GMV2	Off/On	P05 = 2 ou 3
1	1070	Tension DC interne GMV2	V	P05 = 2 ou 3
1	1071	Température IGBT GMV2	°C	P05 = 2 ou 3
1	1072	Température ambiante intérieure GMV2	°C	P05 = 2 ou 3
1	1073	Température MCU GMV2	°C	P05 = 2 ou 3
1	1074	Température moteur GMV2	°C	P05 = 2 ou 3
1	1098	Code produit GMV2		P05 = 2 ou 3
1	1099	Version logiciel GMV2		P05 = 2 ou 3

6.3.3 Informations GMV3 (sous-menu 10.3)

Niveau d'accès	N°	Désignation	Par défaut	Condition d'affichage
1	1100	Vitesse maxi GMV3	tr/min	P05 = 3
1	1101	Vitesse demandée au GMV3	tr/min	P05 = 3
1	1102	Vitesse actuelle du GMV3	tr/min	P05 = 3
1	1103	Intensité consommée GMV3	A	P05 = 3
1	1104	Tension alimentation crête GMV3	V	P05 = 3
1	1105	Puissance absorbée GMV3	W	P05 = 3
1	1110	Synthèse défaut GMV3	Off/On	P05 = 3
1	1111	Défaut démarrage GMV3	Off/On	P05 = 3
1	1112	Défaut sens de rotation GMV3	Off/On	P05 = 3
1	1113	Limitation courant GMV3	Off/On	P05 = 3
1	1114	Limitation température GMV3	Off/On	P05 = 3
1	1115	Arrêt GMV3	Off/On	P05 = 3
1	1120	Tension DC interne GMV3	V	P05 = 3
1	1121	Température IGBT GMV3	°C	P05 = 3
1	1122	Température ambiante intérieure GMV3	°C	P05 = 3
1	1123	Température MCU GMV3	°C	P05 = 3
1	1124	Température moteur GMV3	°C	P05 = 3
1	1148	Code produit GMV3		P05 = 3
1	1149	Version logiciel GMV3		P05 = 3

7 - NIVEAU DES DEFAUTS (menu 6)

Chaque type de défauts peut être reporté sur un des 2 relais à contacts inverseurs suivant :

- Relais défaut simple.
- Relais défaut important.

Ce menu permet de paramétrer vers quel relais, simple ou important, le type de défaut sera reporter.

N°	Désignation	Réglage	Unité	Condition d'affichage
N02	Absence débit d'air (*)	0 : Défaut simple 1 : Défaut important	1	
N03	Ventilateur (*)	0 : Défaut simple 1 : Défaut important	1	
N04	Compresseurs (Groupe de condensation Basse pression de chaque circuit Haute pression ou disjonction de chaque circuit)	0 : Défaut simple 1 : Défaut important	1	P17 > 0
N05	Filtration encrassée	0 : Défaut simple 1 : Défaut important	0	
N06	Filtration bouchée (*)	0 : Défaut simple 1 : Défaut important	1	
N07	Sondes de température	0 : Défaut simple 1 : Défaut important	1	
N08	Batterie électrique	0 : Défaut simple 1 : Défaut important	0	P16 > 0
N09	Humidificateur	0 : Défaut simple 1 : Défaut important	0	P10 > 0
N11	Fuite d'eau	0 : Défaut simple 1 : Défaut important	0	
N13	Température régulée haute	0 : Défaut simple 1 : Défaut important	0	P07 > 0 ou P08 > 0
N14	Température régulée basse	0 : Défaut simple 1 : Défaut important	0	P07 > 0 ou P08 > 0
N15	Humidité relative régulée haute	0 : Défaut simple 1 : Défaut important	0	P09 > 0 ou P10 > 0
N16	Humidité relative régulée basse	0 : Défaut simple 1 : Défaut important	0	P08 > 0 ou P10 > 0

Nota :

- Les défauts repérés (*) arrêtent la machine
- Lorsque la fonction maître/esclave est utilisée, les défauts définis en défaut important arrêtent l'unité.

8 - PROGRAMMATION HEBDOMADAIRE (menu 5)

Ce menu n'est accessible que si au moins une voie d'horloge est utilisée. Seules les voies paramétrées sont affichées. Les deux voies sont programmables sur une semaine. Chaque jour peut avoir des horaires différents. Chaque voie peut avoir vingt programmes différents.

Un programme comprend les heures et les jours d'enclenchement et de déclenchement de la voie.

VOIES D'HORLOGES :

8.1 Marche de la ventilation sous-menu 5.1

Ce menu est visible uniquement si l'on configure P01 = 2.

Lorsque la voie est enclenchée, le ventilateur est autorisé à démarrer. (Pour que cette voie soit active, vérifier qu'aucun shunt n'est réalisé sur les bornes 4 et 5 du bornier J5).

8.2 Décalage des consignes de température (sous-menu 5.2)

Ce menu est visible uniquement si l'on configure P31 = 2 ou P32 = 2.

Lorsque la voie est enclenchée, le décalage de la consigne est activé.

8.3 Utilisation d'une programmation hebdomadaire

Programme hebdomadaire

P	R	O	G	R	A	M	M	E	H	O	R	L	O	G	E	M	A	R	C	H	E	V	E	N	T	I	L	A	T	I	O	N										
P	R	O	G	.	:	0	1	E	N	C	L	E	N	C	H	E	R	D	E	C	L	E	N	C	H	E	R	V	A	L	I	D	E	R								
H	O	R	A	I	R	E	:	0	0	H	0	0	0	0	H	0	0																			N	O	N				
J	O	U	R	:		L	U	M	A	M	E	J	E	V	E	S	A	D	I																		0	:	M	E	N	U

La première ligne indique la voie d'horloge (exemple MARCHÉ VENTILATION). Sur la deuxième ligne, le chiffre indique le pas de programme actuellement visualisé. Le curseur placé sur la case \updownarrow , à l'aide des touches \uparrow et \downarrow , nous pouvons faire défiler les pas de programmes.

La troisième ligne permet d'entrer les heures d'enclenchement et de déclenchement du pas de programme affiché. Vous pouvez entrer les heures et les minutes à l'aide du pavé numérique.

Le curseur placé sur la case NON, appuyer sur la touche \uparrow pour faire apparaître le mot "OUI", ce pas de programme est pris en compte. Appuyer sur la touche \downarrow pour faire apparaître le mot "NON", ce pas de programme n'est pas pris en compte. Le curseur passe sur la case "NON" après être passé sur la quatrième ligne.

La quatrième ligne permet de choisir les jours de la semaine. Ils sont dans l'ordre suivant : Lundi, Mardi, Mercredi, Jeudi, Vendredi, Samedi, Dimanche.

Placer le curseur sur le jour choisi et appuyer sur la touche \uparrow pour faire apparaître l'abréviation du jour ou appuyer sur la touche \downarrow pour faire disparaître le texte. Seuls les jours affichés sont pris en compte.

Chaque jour de fonctionnement doit être programmé.

Le texte "0 : MENU" n'est affiché que si le curseur est sur la case \updownarrow de la ligne 2. Uniquement dans cette position, la touche numérique 0 permet de revenir au menu précédent.

9 - REGULATION

● Régulation progressive

Elle peut être de type proportionnel ou proportionnel intégral.

- Régulation proportionnelle

Pour obtenir du proportionnel pur, mettre le temps d'intégration (paramétrage de réglage) sur la valeur 0 seconde. La régulation s'effectue en continue. A chaque scrutation, l'automate compare la mesure et la consigne et calcule la valeur de régulation proportionnellement à l'écart. Avec ce genre de régulation, il existe toujours un écart entre la mesure et la consigne.

Pour stabiliser une régulation, il faut augmenter la bande proportionnelle. Il est conseillé d'utiliser ce type de régulation si elle commande des étages en tout ou rien (exemple : batterie électrique, batterie à détente directe).

- Régulation proportionnelle intégrale

La régulation proportionnelle s'effectue en continue (voir ci-dessus). Le calcul intégral s'effectue toutes les 15 secondes. La valeur obtenue est ajoutée à celle calculée en proportionnelle. L'action proportionnelle permet d'accélérer la réponse de la mesure en fonction de l'écart mesure / consigne. Une valeur de bande proportionnelle importante permet de stabiliser la boucle de régulation mais diminue la vitesse de réponse. Une valeur trop grande donnera des oscillations de forte amplitude au démarrage.

L'action intégrale permet d'annuler l'écart entre la mesure et la consigne. Un temps d'intégration important permet de stabiliser la boucle de régulation mais augmente le temps d'annulation de l'écart.

- Régulation étagée

Lorsque la valeur mesurée s'écarte de la consigne vers le haut ou le bas suivant le type de régulation à obtenir, le premier étage est enclenché. Lorsque cette valeur s'éloigne de la valeur du différentiel calculé entre étages, le deuxième étage est enclenché et ainsi de suite

● Régulation de la température dite à "Réguler"

Elle est de type proportionnel ou proportionnel intégral.

- Régulation en refroidissement

La régulation maître est augmentée si la température dépasse la consigne. Cette valeur est découpée selon le paramétrage (paramètre de type d'appareil) et dans l'ordre :

- Progressive pour la commande de la vanne à eau glacée.

- A étage pour la commande des compresseurs ou des groupes de condensation.
- Progressive pour la commande du variateur de vitesse du ventilateur. Cette régulation esclave existe quel que soit le paramétrage.
- A étage pour l'indication du dépassement haut de la température.
- Limitation de la demande de froid en cas de dépassement par le bas de la consigne de soufflage. (Progressive sur CW, étagé sur modèle DX).

Selon la composition de l'unité en proportionnel pur, un écart peut subsister entre la consigne et la mesure même avec tous les éléments à 0.

- Régulation en chauffage

La régulation maître est augmentée si la température passe en dessous de la consigne. Cette valeur est découpée selon le paramétrage (paramètre de type d'appareil) et dans l'ordre :

- Progressive pour la commande de la vanne de chauffage à eau, ou de courant électrique.
- Progressive pour la limitation de la régulation en déshumidification. Cette régulation esclave existe quel que soit le paramétrage.
- A étage pour l'indication du dépassement bas de la température. Selon la composition de l'unité, en proportionnel pur, un écart peut subsister entre la consigne et la mesure même avec tous les éléments à 0.

- Fonctionnement en mode free cooling

Unités CW (eau glacée)

- Sonde Température air repris : Pilotage progressif des registres motorisés puis de la vanne 3 voies.
- Sonde Température de soufflage : limitation de la vanne 3 voies puis du registre AIR NEUF.

Unités DXA (détente directe)

- Sonde Température air repris : Pilotage progressif des registres (groupes de condensation à l'arrêt).
- Sonde Température de soufflage : limitation registre AIR NEUF

● Régulation de l'humidité relative dite à Réguler

Elle est de type proportionnel ou proportionnel intégral.

- Régulation en déshumidification

La régulation maître est augmentée si l'humidité relative dépasse la consigne. Cette valeur est découpée selon le paramétrage (paramètre de type d'appareil) et dans l'ordre :

- Progressive pour la commande de la vanne à eau glacée.
- A étage pour la commande de la batterie à détente directe.
- A étage pour l'indication du dépassement haut de l'humidité relative.

Selon la composition de l'unité en proportionnel pur, un écart peut subsister entre la consigne et la mesure même avec tous les éléments à 0.

Cette régulation est limitée par la dérive basse de la température à réguler.

Nota : Lorsque les régulations de refroidissement et de déshumidification commandent le même organe, c'est la plus grande valeur qui l'emporte.

- Régulation en humidification

La régulation maître est augmentée si l'humidité relative passe en dessous de la consigne.

Cette valeur est découpée selon le paramétrage (paramètre de type d'appareil) et dans l'ordre.

- Progressive pour la commande de l'humidificateur.
- A étage pour l'indication du dépassement bas de l'humidité relative.

Selon la composition de l'unité, en proportionnel pur, un écart peut subsister entre la consigne et la mesure même avec tous les éléments à 0.

10 - SONDES

● Caractéristiques des sondes

• TEMPERATURE

Plage : -35 °C à + 105 °C.

Tolérance : ± 0,2 °C de 0 à 70 °C.

Thermistance : CTN 10 k à 25 °C.

Référence : 10 K 3A1.

Ajustement de la sonde température régulée et extérieure de -5 à +5 °C (réservés au niveau d'accès constructeur).

• HYGROMETRIE

Plage des sondes 0-10 V

Humidité relative : 0 à 100 %.

Ajustement de la sonde hygrométrie régulée et extérieure de -10 à 10 % (réservés au niveau d'accès constructeur)

• PRESSION DIFFERENTIELLE

Pression différentielle filtre si P35 = 0 0-10V → 0-1000Pa

si P35 = 1 0.5-4.5V → 0-1000Pa

Pression différentielle ventilateur 0-10V → 0-2500Pa

● Signalisation de non-raccordement, coupure du fil ou court circuit.

Seules les sondes de température sont contrôlées.

Le défaut est affiché. Il arrête les régulations et asservissements correspondants, exemple : le défaut de sonde extérieure peut arrêter la régulation en free cooling.

Exemple d'ajustement sur température régulée :

1. Paramètres de lecture (menu 3.3) ⇒ ENTER
2. Curseur en face du paramètre P255 - Température régulée ⇒ ENTRER
3. Modifier l'ajustement (-5 à +5 °C)
4. Valider avec la touche ENTER.

11 - MISE EN ROUTE

1. Mettre sous tension.
2. Le voyant jaune de présence tension sur le pupitre s'éclaire.
3. Régler les valeurs de consigne et les paramètres de réglage suivant paragraphe N°4 et 5.
4. Appuyer sur la touche Marche/Arrêt (si le voyant vert ne s'allume pas vérifier le verrouillage du paramètre P99 "P99 = 1").
5. Le voyant vert clignote si le contact de commande externe est ouvert et si l'horloge ne demande pas la marche de l'unité celle-ci est en attente.
6. Si le voyant vert s'éclaire, l'unité va démarrer.

11.1 Etat de fonctionnement des unités en maître/esclaves

- **En arrêt** : Les unités fonctionnent individuellement. L'unité considérée est autorisée par le bouton du pupitre et par le contact de sécurité extérieure. L'unité n'est pas en défaut, elle est sous-tension. L'unité est arrêtée par la commande de marche/arrêt (contact ou horloge).
- **En arrêt force** : L'unité considérée est arrêtée par le bouton du pupitre ou par le contact de sécurité extérieure. Elle n'est pas en défaut, elle est sous-tension.
- **En marche** : Les unités fonctionnent individuellement. L'unité considérée est autorisée par le bouton du pupitre et par le contact de sécurité extérieure. L'unité n'est pas en défaut, elle est sous-tension. L'unité est autorisée par la commande de marche/arrêt (contact ou horloge).
- **En marche automatique** : Les unités fonctionnent en maître/esclaves. Au moins une unité est paramétrée en secours ou complément. L'unité considérée est autorisée par le bouton du pupitre et par le contact de sécurité extérieure. L'unité n'est pas en défaut, elle est sous-tension. L'unité n'est pas commandée par le marche/arrêt (contact ou horloge). L'unité n'est pas choisie comme unité en complément ou secours.
- **En marche forcée** : Les unités fonctionnent en maître/esclaves. Au moins une unité est paramétrée en secours ou complément. L'unité considérée est autorisée par le bouton du pupitre et par le contact de sécurité extérieure. L'unité n'est pas en défaut, elle est sous-tension. L'unité est commandée par le marche/arrêt (contact ou horloge).
- **En veille** : Les unités fonctionnent en maître/esclaves. Au moins une unité est paramétrée en secours ou complément. L'unité considérée est autorisée par le bouton du pupitre et par le contact de sécurité extérieure. L'unité n'est pas en défaut, elle est sous-tension. L'unité n'est pas commandée par le marche/arrêt (contact ou horloge). L'unité est choisie comme unité en complément ou en secours mais elle n'est pas en fonctionnement en complément ou secours.
- **En secours** : Les unités fonctionnent en maître/esclaves. Une unité est paramétrée en secours ou complément. L'unité considérée est autorisée par le bouton du pupitre et par le contact de sécurité extérieure. L'unité n'est pas commandée par le marche/arrêt (contact ou horloge). L'unité est choisie comme unité en secours ou complément, elle est en fonctionnement secours mais pas en fonctionnement en complément.
- **En complément** : Les unités fonctionnent en maître/esclaves. Une unité est paramétrée en complément. L'unité considérée est autorisée par le bouton du pupitre et par le contact de sécurité extérieure. L'unité n'est pas en défaut, elle est sous-tension. L'unité n'est pas commandée par le marche/arrêt (contact ou horloge). L'unité est choisie comme unité en complément, elle est en fonctionnement complément mais pas en fonctionnement secours.
- **En complément et secours** : Les unités fonctionnent en maître/esclaves. Une unité est paramétrée en complément. L'unité considérée est autorisée par le bouton du pupitre et par le contact de sécurité extérieure. L'unité n'est pas en défaut, elle est sous-tension. L'unité n'est pas commandée par le marche/arrêt (contact ou horloge). L'unité est choisie comme unité en complément, elle est en fonctionnement complément et secours.
- **En relance périodique** : Les unités fonctionnent en maître/esclave. Au moins une unité est paramétrée en secours ou complément. L'unité considérée est autorisée par le bouton du pupitre et par le contact de sécurité extérieure. L'unité n'est pas en défaut, elle est sous-tension. L'unité n'est pas commandée par le marche/arrêt (contact ou horloge). L'unité est choisie comme unité en complément ou en secours et elle est en relance périodique.
- **En défaut simple** : L'unité considérée est sous-tension. Elle a au moins un défaut simple mais pas de défaut important.
- **En défaut important** : L'unité considérée est sous-tension. Elle a au moins un défaut important.
- **En hors-tension** : Le μ AIR CONNECT 2 de l'unité considérée ne répond pas. Elle n'est pas sous-tension ou la liaison bus est coupée.

11.2 Information de marche de chaque unité (menu 1 "info marche")

● Unité sans défaut

La première ligne : affiche les valeurs mesurées par les sondes de température et/ou d'humidité relative à réguler.

La deuxième ligne : affiche les valeurs de consigne de température et/ou d'humidité relative à réguler.

Pour les deux valeurs, la valeur affichée est la consigne du dernier mode de régulation (chaud ou froid, humidification ou déshumidification).

Si la valeur de mesure est en dessous de la consigne du chaud ou d'humidification, c'est cette consigne qui est affichée. Si la valeur de mesure est en dessus de la consigne de froid ou de déshumidification, c'est cette consigne qui est affichée. Si la valeur de mesure est entre les deux consignes, la valeur affichée ne change pas.

La troisième ligne affiche l'état de fonctionnement de l'unité:

- **Unité en arrêt** : Le ventilateur est arrêté ainsi que toutes les régulations et automatismes.
- **Unité en fonctionnement** : Le ventilateur à une vitesse ou à vitesse variable fonctionne, les régulations sont autorisées, les consignes de température sont calculées à partir de la valeur normale.
- **Unité en post-ventilation** : L'arrêt de l'unité est demandé, les régulations et automatismes ne sont plus autorisés. Le ventilateur fonctionne tant que la temporisation de post-ventilation n'est pas terminée.
- **Unité en arrêt par le contact de sécurité** : La sécurité extérieure est ouverte. L'arrêt de l'unité est demandé.
- **Unité en défaut** : le dernier défaut apparu est affiché avec un texte indiquant les organes qui sont arrêtés et les premières vérifications à effectuer avant d'acquiescer le défaut.

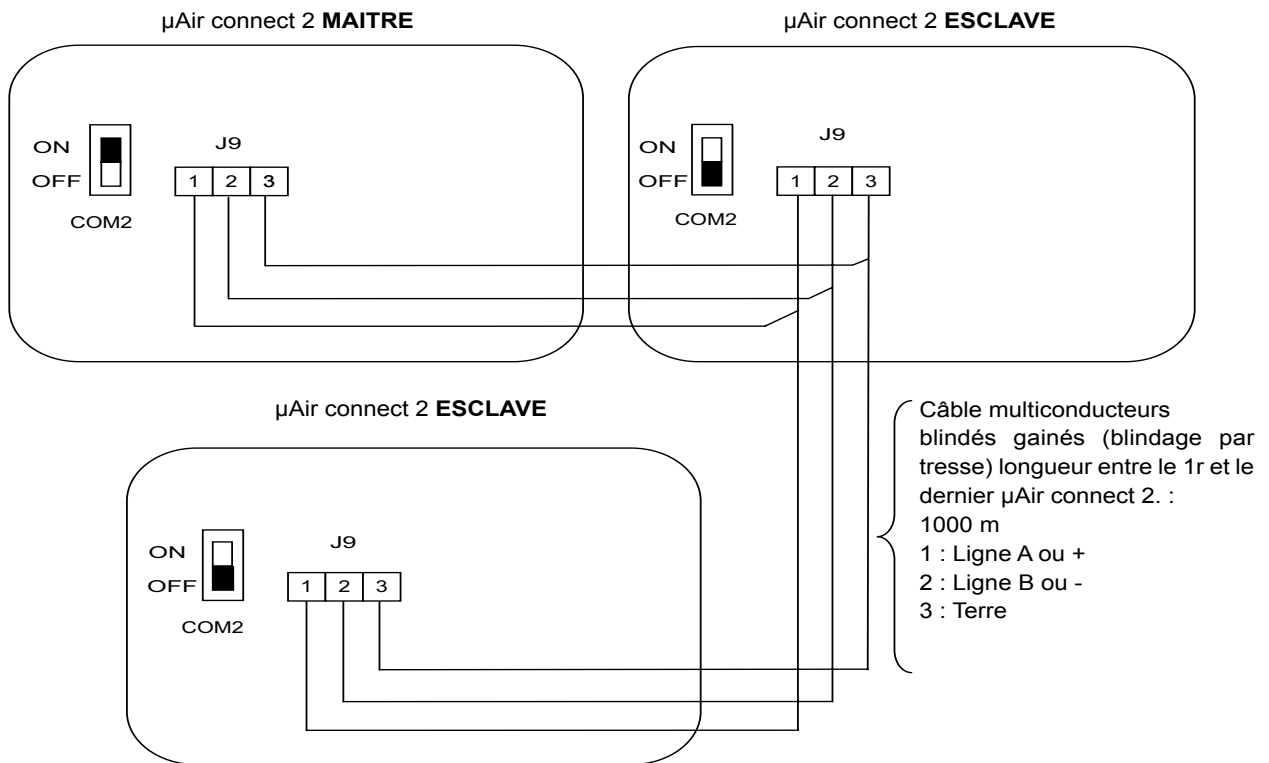
11.3 Tableau des alarmes

Défauts	Sources	Causes	Remèdes
Filtration encrassée	Sonde de pression	Filtre encrassé	• Nettoyer ou remplacer le filtre
Filtration bouchée		Filtre trop encrassé (arrêt de la ventilation)	• Remplacer le filtre
Absence de débit d'air		Courroies	• Vérifier la tension • Remplacer les courroies
		Filtres	• Nettoyer ou remplacer
		Ventilateur	• Voir défaut ventilateur
		Registre	• Contrôler l'ouverture • Vérifier le servo-moteur
		Moteur	• Vérifier le sens de rotation
		Réseau	• Contrôler la perte de charge du réseau
Ventilateur/moteur	Courroies Contacteur Disjoncteur Ipsotherme	Arrêt du ventilateur	• Vérifier les courroies
		Moteur	• Vérifier l'alimentation électrique du moteur • Vérifier le contacteur, le réglage du disjoncteur, l'ipsotherme du moteur • Vérifier le refroidissement du moteur • Mesurer l'intensité absorbée
Compresseur BP HP/ disjoncteur	Contacteur Disjoncteur	Arrêt du compresseur	• Vérifier l'alimentation électrique du compresseur • Vérifier le contacteur, le réglage du disjoncteur • Mesurer l'intensité absorbée
	Pressostat basse pression		• Vérifier la charge, faire un complément • Mesurer la température de l'air à l'entrée de la batterie, • Vérifier le fonctionnement du détendeur, des vannes, de l'état du déshydrateur, • Vérifier que la boucle d'eau est bien purgée
	Pressostat haute pression		• Vérifier la charge • Vérifier le fonctionnement du détendeur, des vannes et du condenseur • Vérifier que la température extérieure ne dépasse pas la valeur de sélection de l'aéroréfrigérant, • Réarmer le pressostat (éliminer le défaut avant de réarmer) • Contrôler l'intensité absorbée du compresseur • Vérifier l'alimentation électrique
Batterie électrique	Batterie électrique	Surchauffe	• Vérifier le débit d'air • Mesurer l'intensité absorbée • Mesurer la tension d'alimentation • Vérifier la durée de la post ventilation
		Pas de chauffage	• Contrôler la tension d'alimentation • Vérifier les contacteurs, les disjoncteurs, le triac (option), l'organe de régulation • Réarmer le thermostat (éliminer le défaut avant de réarmer)
Humidificateur	Humidificateur	L'humidificateur ne fonctionne pas	• Contrôler la tension d'alimentation • Vérifier le contacteur, le disjoncteur, l'organe de regulation, la platine de commande de l'humidificateur
	Cylindre	Cylindre encrassé	Changer le cylindre
	Pas de production de vapeur	Pas d'eau dans le cylindre	• S'assurer de l'alimentation en eau • Vérifier le bon fonctionnement de la vanne • Vérifier l'alimentation électrique des électrodes • Ajouter une poignée de sel dans le cylindre • Se reporter aux indications de la platine de commande de l'humidificateur
	Vidange	Débordement du bac	• Vérifier le bon fonctionnement de la vanne de vidange • Vérifier que le circuit de vidange n'est pas bouché
Groupe de condensation		Arrêt production de froid	• Se reporter à la notice ou à l'automate du groupe pour le diagnostic de la panne
Fuite d'eau	Sonde de fuite d'eau	Débordement du bac	• Vérifier la bonne conception du siphon • Vérifier l'amorçage du siphon • Vérifier le bon écoulement des condensats • Vérifier que le débit d'air n'est pas trop élevé
		Fuite batterie ou humidificateur	• Rechercher la fuite et la colmater
Sonde	Sonde de température		• Contrôler la sonde • Vérifier le raccordement et la continuité du câble
Plus de fonctionnement ou d'affichage		Eprom mémoire	• Contacter le SAV CIAT
L'heure est incorrecte		Défaut pile de la carte CPU l'horloge ne fonctionne plus	• Changer la pile

Défauts	Sources	Causes	Remèdes
Température basse	Sonde de température	Sonde	<ul style="list-style-type: none"> • Contrôler la sonde • Changer la sonde
		Mauvais fonctionnement	<ul style="list-style-type: none"> • Contrôler la stabilité de la régulation • Vérifier le fonctionnement de la vanne chaude ou de la batterie électrique
		Dérive en déshumidification	<ul style="list-style-type: none"> • Charge interne insuffisante
Température haute	Sonde de température	Sonde	<ul style="list-style-type: none"> • Contrôler la sonde • Changer la sonde
		Mauvais fonctionnement	<ul style="list-style-type: none"> • Contrôler la stabilité de la régulation • Vérifier le fonctionnement de la vanne froide, des compresseurs
		Surcharge T °C du local	<ul style="list-style-type: none"> • Revoir les charges du local
Hygrométrie basse	Sonde d'humidité	Sonde	<ul style="list-style-type: none"> • Contrôler la sonde • Changer la sonde
		Mauvais fonctionnement	<ul style="list-style-type: none"> • Contrôler la stabilité de la régulation • Vérifier le fonctionnement de l'humidificateur • Revoir les charges du local
Hygrométrie haute	Sonde d'humidité	Sonde	<ul style="list-style-type: none"> • Contrôler la sonde • Changer la sonde
		Mauvais fonctionnement	<ul style="list-style-type: none"> • Contrôler la stabilité de la régulation • Vérifier le fonctionnement de la vanne froide, des compresseurs
		Surcharge hygrométrie importante	<ul style="list-style-type: none"> • Revoir les charges du local

12 - BUS POUR FONCTION MAITRE/ESCLAVE

12.1 Raccordement du bus ENTRE LES DIFFERENTES UNITES



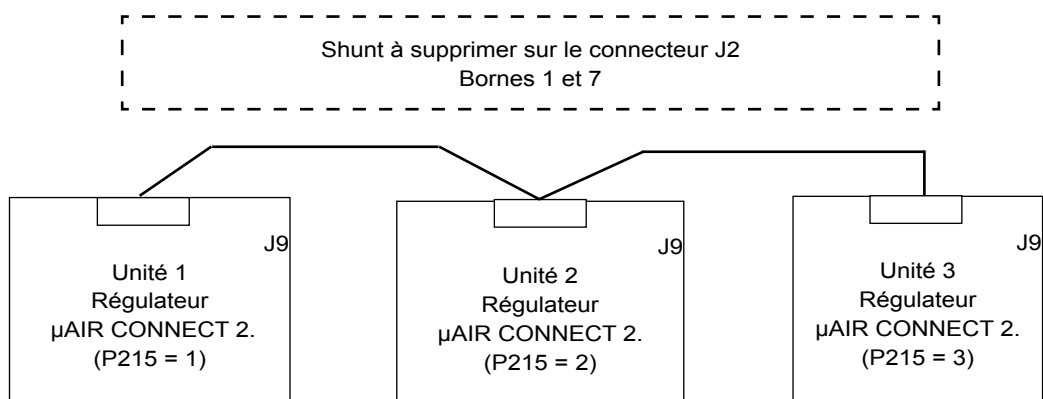
COM2 : Commutateur de polarisation du Bus
Unité maitre = ON
Unité Esclave = OFF

12.2 Procédure d'adressage des unités

A la première mise sous tension, toutes les cartes sont initialisées avec le paramètre **P215 "NUMERO DE L'UNITE SUR LE PUPITRE"** ayant la valeur 1.



Schéma de raccordement



Sur le régulateur de l'unité 1, dans le menu "**CONFIGURATION NOMBRE D'UNITES**", "**CONFIGURATION DE FONCTIONNEMENT**", régler le paramètre "**C01 NOMBRE D'UNITES**" : (3 dans l'exemple).

Adressage des unités

Il faut régler sur chaque unité le paramètre P215.

Positionner le curseur en face de l'unité 1 et appuyer sur la touche "**ENTER**".

Dans le menu "**PARAMETRES**", "**PARAMETRES DE REGLAGE**", régler le paramètre **P215** à la valeur correspondante au numéro de l'unité.

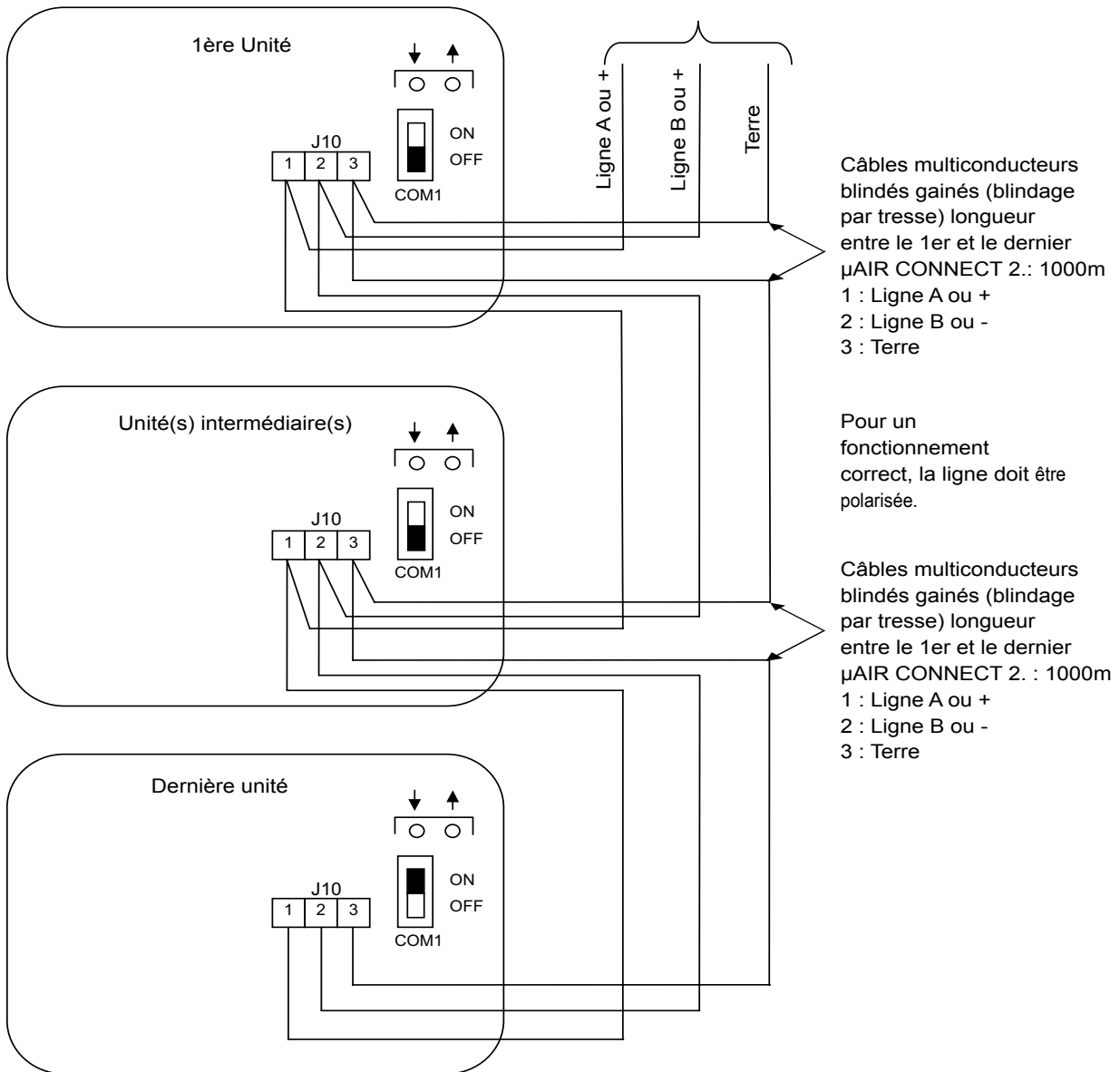
13 - BUS POUR RACCORDEMENT A UNE GTC RS485 MODBUS

13.1 Raccordement du bus entre les unités et la gtc

Le bus de communication entre les unités et la GTC est un bus RS485 2 fils

Le voyant vert indique la réception des données envoyées par la GTC vers le μ Air connect 2.
Le voyant jaune indique l'émission des données envoyées par le μ Air Connect 2 vers la GTC.

Vers GTC



COM1: Commutateur résistance fin de ligne
Première unité = OFF
Unité intermédiaire=OFF
Dernière unité=ON

13.2 Paramétrage du bus de communication (menu 7)

Ce menu donne accès à tous les paramètres permettant de définir le protocole de communication et les paramètres de la liaison série RS485 2 fils .

Niveau d'accès	N°	Désignation	Réglage	Par défaut	Condition d'affichage
2	700	Mode de communication	1 : MODBUS / JBUS	1	
2	701	Vitesse de communication	0 : 4800 bauds 1 : 9600 bauds 2 : 19200 bauds	1	
2	702	Parité	0 : Sans 1 : Pair 2 : Impair	0	
2	703	Nombre de bits de stop	1 : bit de stop 2 bits de stop	1	
2	704	Format nombres réels inversé	0 : Non 1 : Oui	0	
2	705	Numéro d'esclave	1 à 255	1	
2	706	Type de commande*	1: Local 2: Remote	1	

* Si le type de commande sélectionné est local, les données du régulateur sont accessibles uniquement en lecture par l'automate, avec la sélection distant, les données du régulateur sont accessibles en lecture et écriture par l'automate.

13.3 Protocole Modbus

● Support communication RS485 2 fils

Connecteur de 3 points (J10)

Borne 1 : A ou +

Borne 2 : B ou -

Borne 3 :0V

La résistance de fin de ligne : Connectée si COM1 sur ON

Non connectée si COM1 sur OFF

Polarisation externe du bus.

● Mode de transmission

- Série, Asynchrone, Half duplex 1 start, 8 bits de données,
- Parité configuré par P702 (sans, impair ou pair)
- Nombre de bits de stop configuré par P703 (1: bit de stop ou 2: bits de stop)
- Vitesse de communication configuré par P701 (4800, 9600 ou 19200)
- N° d'esclave sur le bus configuré par P705

● Protocole

- Modbus (Gould Modicon)
- Compatible : JBUS (Merlin Gerin)
- RTU (protocole de GÉNÉRAL ÉLECTRIQUE)

● Codes de fonctions utilisées

- 1 ou 2 Lecture de n bits
- 3 ou 4 Lecture de registres multiples (16 bits) Lecture maxi de 126 registres
- 5 Ecriture d'un bit
- 6 Ecriture d'un registre
- 8 Lecture compteur de diagnostic
- 11 Lecture compteur d'événements
- 15 Ecriture de n bits
- 16 Ecriture de registres multiples (16 bits)

● Codage des valeurs analogiques

- Format standard IEEE sur 32 bits (2 registres).
- Possibilité d'inverser l'ordre des octets avec P704 (0:non inversé ou 1:oui inversé)

Nota : Les numéros des registres correspondent aux adresses codées sur 16 bits.

● Composition des registres

- Utilisation des fonctions 3 ou 4 pour la lecture,
- Utilisation des fonctions 6 ou 16 pour l'écriture.

N° registre	Désignation	Format	Type	Unité	Min	Max	Pas de réglage	Echelle
1	Type de régulateur	Decimal	R	43 = µAirConnect2.2				
3 et 4	P258 Température régulée	Float	R					
5 et 6	P255 Température régulée	Float	R	°C	-40,0	99,9		1
7 et 8	P256 Hygrométrie régulée	Float	R	% Hr	0	100		1
9 et 10	P250 Consigne température en froid	Float	R	°C	8,0	35,0		
11 et 12	P251 Consigne température en chaud	Float	R	°C	10,0	35,0		
13 et 14	P265 Hygrométrie extérieure	Float	R	% Hr	0	100		1
15 et 16	P269 Débit d'air	Float	R	m3/h	0	99999		
17 et 18	P370 Température mesurée (J1,1-2)	Float	R	°C	-40,0	99,9		1
19 et 20	P371 Température reçue pour régulation par Modbus	Float	RW	°C	-40,0	99,99	0.1	1
32 et 33	P303 compteur horaire compresseur 1	Float	R	h	0	999999		1
34 et 35	P307 compteur horaire compresseur 2	Float	R	h	0	999999		1
36 et 37	P321 compteur horaire batterie électrique étage 1	Float	R	h	0	999999		1
38 et 39	P323 compteur horaire batterie électrique étage 2	Float	R	h	0	999999		1
40 et 41	P331 compteur horaire marche ventilateur soufflage	Float	R	h	0	999999		1
48	P290 pourcentage batterie de chaud	Decimal	R	%	0	100		1
49	P291 pourcentage batterie de froid	Decimal	R	%	0	100		1
50	P294 pourcentage humidificateur	Decimal	R	%	0	100		1
51	P295 pourcentage débit d'air	Decimal	R	%	0	100		1
52	P296 pourcentage d'air neuf	Decimal	R	%	0	100		1
53	P297 pourcentage batterie électrique	Decimal	R	%	0	100		1
257 et 258	P103 consigne température en froid	Float	RW	°C	8,0	45,0	0,1	1
259 et 260	P106 consigne température en chaud	Float	RW	°C	10,0	35,0	0,1	1
261	P109 consigne hygrométrie en déshumidification	Decimal	RW	% Hr	20	90	1	1
262	P115 consigne hygrométrie en humidification	Decimal	RW	% Hr	20	90	1	1
263 et 264	P144 décalage consigne fixe en froid	Float	RW	°C	0,0	30,0	0,1	1
265 et 266	P145 décalage consigne fixe en chaud	Float	RW	°C	0,0	30,0	0,1	1
300 et 301	P146 Consigne débit d'air	Float	RW	m3/h	4000	40000	1	1
512	P101 année	Decimal	RW		0	99	1	1
513	P101 mois	Decimal	RW		1	12	1	1
514	P101 jour du mois	Decimal	RW		1	31	1	
515	P101 jour de la semaine	Decimal	RW	1 : lundi 2 : mardi 3 : mercredi 4 : jeudi 5 : vendredi 6 : samedi 7 : dimanche				
516	P102 heure	Decimal	RW	h	0	23	1	1
517	P102 minute	Decimal	RW	mn	0	59	1	1

● Compositions des bits

➤ Utilisation des fonctions 1 ou 2 pour lecture

➤ Utilisation des fonctions 5 ou 15 pour écriture

N° registre	Désignation	Format	Type	Unité
1	P706 type de commande	Binaire	R	0 = Local 1 = Distant
16	P330 marche ventilateur de soufflage	Binaire	R	0 = Arrêt 1 = Marche
17	P300 marche compresseur 1	Binaire	R	0 = Arrêt 1 = Marche
18	P304 marche compresseur 2	Binaire	R	0 = Arrêt 1 = Marche
19	P320 marche batterie électrique étage 1	Binaire	R	0 = Arrêt 1 = Marche
20	P322 marche batterie électrique étage 2	Binaire	R	0 = Arrêt 1 = Marche
32	P279 demande de démarrage	Binaire	R	0 = Ouvert 1 = Fermé
33	P287 contact batterie eau chaude ou électrique	Binaire	R	0 = Ouvert 1 = Fermé
34	P288 contact mode été ou hiver	Binaire	R	0 = Ouvert 1 = Fermé
48	P350 synthèse défauts importants	Binaire	R	0 = Non activé 1 = Activé
49	P352 synthèse défauts simples	Binaire	R	0 = Non activé 1 = Activé
50	Défaut ventilateur soufflage	Binaire	R	1 = Défaut
51	Défaut débit d'air	Binaire	R	1 = Défaut
52	Défaut filtre encrassé	Binaire	R	1 = Défaut
53	Défaut filtre bouché	Binaire	R	1 = Défaut
55	Défaut batterie électrique	Binaire	R	1 = Défaut
56	Défaut humidificateur	Binaire	R	1 = Défaut
57	Défaut fuite d'eau	Binaire	R	1 = Défaut
58	Défaut groupe de condensation 1	Binaire	R	1 = Défaut
59	Défaut groupe de condensation 2	Binaire	R	1 = Défaut
60	Défaut température trop haute	Binaire	R	1 = Défaut
61	Défaut température trop basse	Binaire	R	1 = Défaut
62	Défaut hygrométrie trop haute	Binaire	R	1 = Défaut
63	Défaut hygrométrie trop basse	Binaire	R	1 = Défaut
64	Défaut sonde température régulée	Binaire	R	1 = Défaut
65	Défaut sonde température sortie	Binaire	R	1 = Défaut
66	Défaut sonde température extérieure	Binaire	R	1 = Défaut
67	Défaut sonde température eau glycolée	Binaire	R	1 = Défaut
68	Défaut EEPROM	Binaire	R	1 = Défaut
70	Défaut liaison humidificateur	Binaire	R	1 = Défaut
71	Défaut liaison GMV1	Binaire	R	1 = Défaut
72	Défaut liaison GMV2	Binaire	R	1 = Défaut
73	Défaut liaison GMV3	Binaire	R	1 = Défaut
74	Défaut actualisation de la valeur de la température régulée par Modbus	Binaire	R	1 = Défaut
80	Défaut basse pression circuit 1	Binaire	R	1 = Défaut
81	Défaut haute pression ou disjonction circuit 1	Binaire	R	1 = Défaut
96	Défaut basse pression circuit 2	Binaire	R	1 = Défaut
97	Défaut haute pression ou disjonction circuit 2	Binaire	R	1 = Défaut
112	Synthèse défaut GMV1	Binaire	R	1 = Défaut
128	Synthèse défaut GMV2	Binaire	R	1 = Défaut
144	Synthèse défaut GMV3	Binaire	R	1 = Défaut
512	Marche/Arrêt	Binaire	RW	0 = Arrêt 1 = Marche

14 - BUS POUR RACCORDEMENT A UNE GTC (LON)

CIAT fournit, en option intégrée dans l'armoire, une passerelle MODBUS/LON.

La passerelle permet la traduction en LON des principales informations disponibles en MODBUS. (Listes des informations disponibles en LON dans le paragraphe 15.3).

Il est possible de relier de 1 à 5 unités à la passerelle LON.

Cette option peut également être ajoutée sur une armoire déjà en fonctionnement.

	RESPONSABILITE		
	CIAT	Installateur	Intégrateur
Si option "vendue séparément" /		X	
Vérification raccordement de la passerelle côté RS 485 MODBUS /		X	
Vérification raccordement kit passerelle côté RS 485 - LON /		X	
Mise en service appareil CIAT	(1)	(2)	
			X

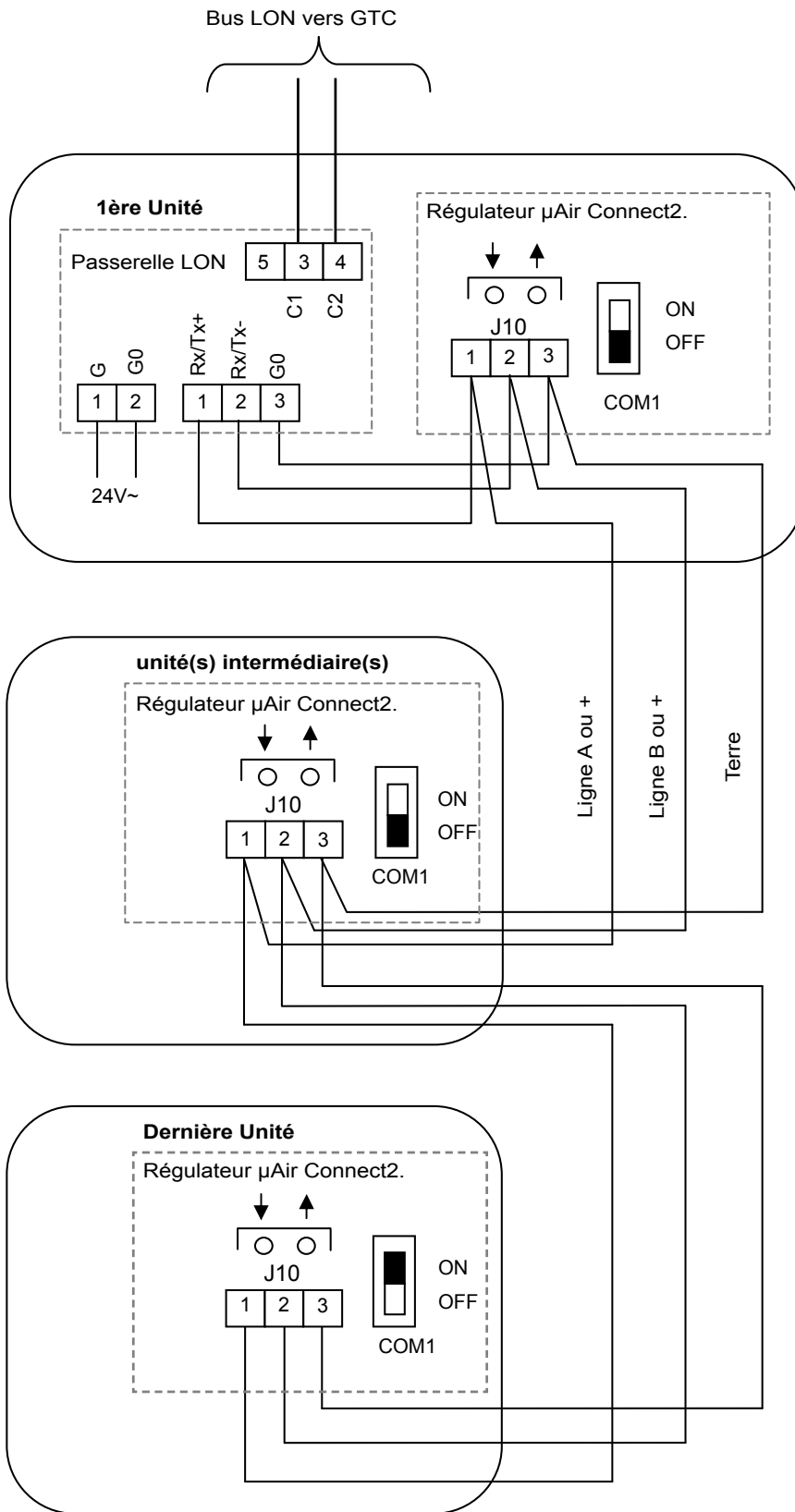
(1) Prestation CIAT si extension de garantie CIAT (incluant la mise en service) vendue

(2) Prestation Installateur si pas de mise en service CIAT vendue



Nota : La passerelle MODBUS RS485 / LON ne peut fonctionner correctement que lorsqu'elle est raccordée à un système de Gestion Technique de Bâtiment (hors fourniture CIAT).

14.1 Raccordement du bus entre les régulateurs, la passerelle et la GTC



Câbles multiconducteurs blindés gainés (blindage par tresse) longueur entre le 1er et le dernier μAir Connect2. : 1000m
 1 : Ligne A ou +
 2 : Ligne B ou -
 3 : Terre

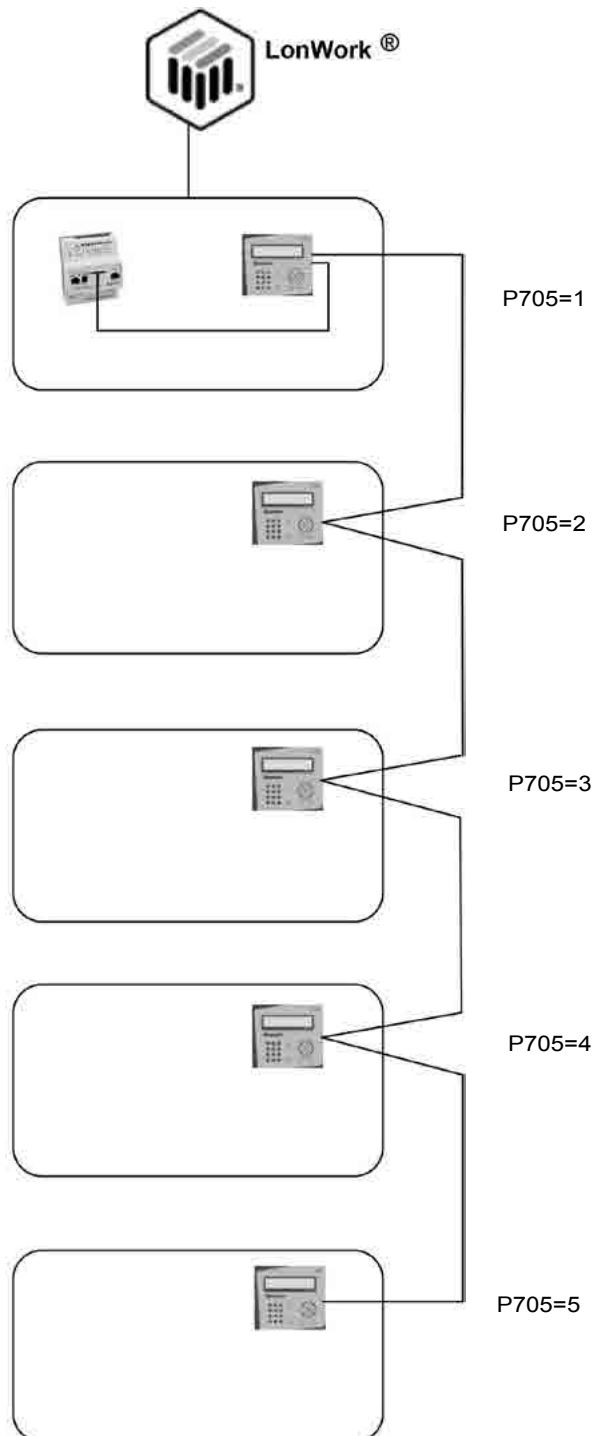


Nota : La passerelle MODBUS RS485 / LON ne peut fonctionner correctement que lorsqu'elle est raccordée à un système de Gestion Technique de Bâtiment (hors fourniture CIAT).

14.2 Paramétrage des régulateurs reliés à la passerelle Lon.

Les paramètres de communication de chaque régulateur doivent être réglés aux valeurs suivantes :

- P700 (Mode de communication) = 1 (MODBUS)
- P701 (Vitesse de communication) = 1 (9600 bauds)
- P702 (Parité) = 0 (Sans)
- P703 (Nombre de bits de stop) = 1 (1 bit de stop)
- P704 (Format des variables au format réel) = 1 (Oui)
- P705 (Numéro de bus) = voir indications ci-dessous.
- P706 (Type de commande = 2 (Distant)



14.3 Liste de paramètres

Désignation	Nom de la variable LON				
	Unité 1	Unité 2	Unité 3	Unité 4	Unité 5
Température régulée (P255)	nvo1TempRegulee	nvo2TempRegulee	nvo3TempRegulee	nvo4TempRegulee	nvo5TempRegulee
Hygrométrie régulée (P256)	nvo1HygroRegulee	nvo2HygroRegulee	nvo3HygroRegulee	nvo4HygroRegulee	nvo5HygroRegulee
Température soufflage (P259)	nvo1TempSouff	nvo2TempSouff	nvo3TempSouff	nvo4TempSouff	nvo5TempSouff
Température extérieure ((P258)	nvo1OutdoorTemp	nvo2OutdoorTemp	nvo3OutdoorTemp	nvo4OutdoorTemp	nvo5OutdoorTemp
Hygrométrie extérieure (P265)	nvo1OutdoorHygro	nvo2OutdoorHygro	nvo3OutdoorHygro	nvo4OutdoorHygro	nvo5OutdoorHygro
Pression différentielle filtre (P257)	nvo1PresDifFiltre	nvo2PresDifFiltre	nvo3PresDifFiltre	nvo4PresDifFiltre	nvo5PresDifFiltre
Pression différentielle plancher (P266)	nvo1PresPlancher	nvo2PresPlancher	nvo3PresPlancher	nvo4PresPlancher	nvo5PresPlancher
Consigne température froid (P103)	nvo1CoolSetpt	nvo2CoolSetpt	nvo3CoolSetpt	nvo4CoolSetpt	nvo5CoolSetpt
Consigne température chaud (P106)	nvo1HeatSetpt	nvo2HeatSetpt	nvo3HeatSetpt	nvo4HeatSetpt	nvo5HeatSetpt
Consigne hygrométrie déshumidification (P109)	nvo1DeshuSetpt	nvo2DeshuSetpt	nvo3DeshuSetpt	nvo4DeshuSetpt	nvo5DeshuSetpt
Consigne hygrométrie humidification (P115)	nvo1HumidSetpt	nvo2HumidSetpt	nvo3HumidSetpt	nvo4HumidSetpt	nvo5HumidSetpt
Consigne vitesse ventilateur soufflage (P155)	nvo1FanSpeedCmd	nvo1FanSpeedCmd	nvo3FanSpeedCmd	nvo4FanSpeedCmd	nvo5FanSpeedCmd
Demande de démarrage	nvo1DemMarche	nvo2DemMarche	nvo3DemMarche	nvo4DemMarche	nvo5DemMarche
Marche arrêt	nvo1OnOff	nvo2OnOff	nvo3OnOff	nvo4OnOff	nvo5OnOff
Ventilateur soufflage (P330)	nvo1VentilSouf	nvo2VentilSouf	nvo3VentilSouf	nvo4VentilSouf	nvo5VentilSouf
Groupe de Condensation 1 (P300)	nvo1GroupCond1	nvo2GroupCond1	nvo3GroupCond1	nvo4GroupCond1	nvo5GroupCond1
Groupe de condensation 2 (P304)	nvo1GroupCond2	nvo2GroupCond2	nvo3GroupCond2	nvo4GroupCond2	nvo5GroupCond2
Etage 1 batterie électrique (P320)	nvo1Eta1BatElec	nvo2Eta1BatElec	nvo3Eta1BatElec	nvo4Eta1BatElec	nvo5Eta1BatElec
Etage 2 batterie électrique (P322)	nvo1Eta2BatElec	nvo2Eta2BatElec	nvo3Eta2BatElec	nvo4Eta2BatElec	nvo5Eta2BatElec
Pourcentage cde débit air (P295)	nvo1PourDebitAir	nvo2PourDebitAir	nvo3PourDebitAir	nvo4PourDebitAir	nvo5PourDebitAir
Pourcentage cde batterie de refroidissement (P291)	nvo1PourBatFroid	nvo2PourBatFroid	nvo3PourBatFroid	nvo4PourBatFroid	nvo5PourBatFroid
Pourcentage cde batterie de chauffage (P290)	nvo1PourBatChaud	nvo2PourBatChaud	nvo3PourBatChaud	nvo4PourBatChaud	nvo5PourBatChaud
Pourcentage cde batterie électrique (P297)	nvo1PourBatElec	nvo2PourBatElec	nvo3PourBatElec	nvo4PourBatElec	nvo5PourBatElec
Pourcentage cde humidificateur (P294)	nvo1PourHumidif	nvo2PourHumidif	nvo3PourHumidif	nvo4PourHumidif	nvo5PourHumidif
Pourcentage cde air neuf (P296)	nvo1PourAirNeuf	nvo2PourAirNeuf	nvo3PourAirNeuf	nvo4PourAirNeuf	nvo5PourAirNeuf
Sécurité extérieure (P278)	nvo1SecuExt	nvo2SecuExt	nvo3SecuExt	nvo4SecuExt	nvo5SecuExt
Synthèse défaut simple (P352)	nvo1DefSimple	nvo2DefSimple	nvo3DefSimple	nvo4DefSimple	nvo5DefSimple
Synthèse défaut important (P350)	nvo1DefImportant	nvo2DefImportant	nvo3DefImportant	nvo4DefImportant	nvo5DefImportant
Défaut ventilateur soufflage	nvo1DefVentilSouf	nvo2DefVentilSouf	nvo3DefVentilSouf	nvo4DefVentilSouf	nvo5DefVentilSouf
Défaut débit d'air	nvo1DefDebitAir	nvo2DefDebitAir	nvo3DefDebitAir	nvo4DefDebitAir	nvo5DefDebitAir
Défaut filtre encrassé	nvo1DefFiltreEnc	nvo2DefFiltreEnc	nvo3DefFiltreEnc	nvo4DefFiltreEnc	nvo5DefFiltreEnc
Défaut filtre bouché	nvo1DefFiltreBou	nvo2DefFiltreBou	nvo3DefFiltreBou	nvo4DefFiltreBou	nvo5DefFiltreBou
Défaut batterie électrique	nvo1DefBatElec	nvo2DefBatElec	nvo3DefBatElec	nvo4DefBatElec	nvo5DefBatElec
Défaut groupe de condensation 1	nvo1DefGroupCon1	nvo2DefGroupCon1	nvo3DefGroupCon1	nvo4DefGroupCon1	nvo5DefGroupCon1
Défaut groupe de condensation 2	nvo1DefGroupCon2	nvo2DefGroupCon2	nvo3DefGroupCon2	nvo4DefGroupCon2	nvo5DefGroupCon2
Défaut humidificateur	nvo1DefHumidif	nvo2DefHumidif	nvo3DefHumidif	nvo4DefHumidif	nvo5DefHumidif
Défaut température trop haute	nvo1DefTempHaut	nvo2DefTempHaut	nvo3DefTempHaut	nvo4DefTempHaut	nvo5DefTempHaut
Défaut température trop basse	nvo1DefTempBas	nvo2DefTempBas	nvo3DefTempBas	nvo4DefTempBas	nvo5DefTempBas
Défaut hygrométrie trop haute	nvo1DefHygroHaut	nvo2DefHygroHaut	nvo3DefHygroHaut	nvo4DefHygroHaut	nvo5DefHygroHaut
Défaut hygrométrie trop basse	nvo1DefHygroBas	nvo2DefHygroBas	nvo3DefHygroBas	nvo4DefHygroBas	nvo5DefHygroBas
Défaut fuite d'eau	nvo1DefFuiteEau	nvo2DefFuiteEau	nvo3DefFuiteEau	nvo4DefFuiteEau	nvo5DefFuiteEau
Commande marche arrêt	nvi1OnOffEnable	nvi2OnOffEnable	nvi3OnOffEnable	nvi4OnOffEnable	nvi5OnOffEnable
Réglage consigne temp.froid (P103)	nvi1CoolSetpt	nvi2CoolSetpt	nvi3CoolSetpt	nvi4CoolSetpt	nvi5CoolSetpt
Réglage consigne temp chaud (P104)	nvi1HeatSetpt	nvi2HeatSetpt	nvi3HeatSetpt	nvi4HeatSetpt	nvi5HeatSetpt
Réglage consigne température déshumidification (P109)	nvi1DeshuSetpt	nvi2DeshuSetpt	nvi3DeshuSetpt	nvi4DeshuSetpt	nvi5DeshuSetpt
Réglage consigne température humidification (P115)	nvi1HumidSetpt	nvi2HumidSetpt	nvi3HumidSetpt	nvi4HumidSetpt	nvi5HumidSetpt
Réglage consigne vitesse ventilateur soufflage (P155)	nvi1FanSpeedCmd	nvi2FanSpeedCmd	nvi3FanSpeedCmd	nvi4FanSpeedCmd	nvi5FanSpeedCmd

FR



Siège social

Avenue Jean Falconnier B.P. 14
01350 Culoz - France
Tel. : +33 (0)4 79 42 42 42
Fax : +33 (0)4 79 42 42 10
info@ciat.fr - www.ciat.com

Compagnie Industrielle
d'Applications Thermiques
S.A. au capital de 26 728 480 €
R.C.S. Bourg-en-Bresse B 545.620.114



ISO9001 • ISO14001
OHSAS 18001

CIAT Service
www.ciat.fr

Document non contractuel.
Dans le souci constant, d'améliorer son matériel, CIAT se réserve
le droit de procéder sans préavis à toutes modifications techniques.



Avec Ecofolio
tous les papiers
se recyclent.